



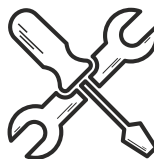
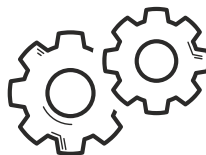
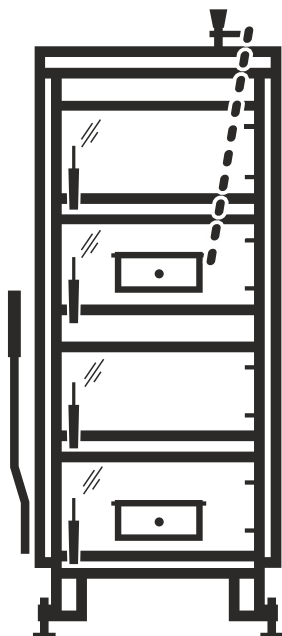
ZMK SAS SP. Z O.O.
EKOLOGICZNE URZĄDZENIA GRZEWCZE

VARMO

o mocy cieplnej od 15 kW do 25 kW

DOKUMENTACJA TECHNICZNO-ROZRUCHOWA

KARTA GWARANCYJNA



PRODUKUJEMY
KOTŁY OD
1980
— ROKU —

5
KLASA

ECO
DESIGN

Tworzymy
**CZYSTE
JUTRO**

SPIS TREŚCI

Deklaracja zgodności WE	4
Karta produktu zgodna z Rozporządzeniem Komisji (UE) 2015/1187	5
Karta produktu zgodna z Rozporządzeniem Komisji (UE) 2015/1189	6
Świadectwo badań kotła SAS VARMO 15 ÷ 25 kW	9
Certyfikat EcoDesign dla kotła SAS VARMO 15 kW	11
Certyfikat EcoDesign dla kotła SAS VARMO 20 kW	12
Certyfikat EcoDesign dla kotła SAS VARMO 25 kW	13
1. Symbole i wskazówki	3
2. Wstęp	14
3. Przeznaczenie, warunki pracy kotła	14
4. Opis budowy i funkcjonowania kota	15
5. Wyposażenie kotła SAS VARMO	17
6. Parametry techniczno-eksploatacyjne	18
7. Paliwo	20
8. Wytyczne montażu kotłów	21
8.1. Wymagania dotyczące kotłowni	21
8.2. Ustawienie kotła	22
8.3. Podłączenie kotła do komina	22
8.4. Połączenie kotła z instalacją grzewczą	23
8.5. Współpraca ze zbiornikiem akumulacyjnym	24
9. Wytyczne obsługi i eksploatacji	25
9.1. Napętnienie wodą	25
9.2. Rozpalanie i praca kotła	26
9.2.1. Rozpalanie	26
9.2.2. Palenie	27
9.3. Czyszczenie kotła	27
9.4. Zakończenie palenia	27
10. Warunki bezpiecznej eksploatacji	28
11. Stany nieprawidłowej pracy kotła	28
12. Zabezpieczenia	29
13. Warunki dostawy	30
14. Utylizacja kotła	30
15. Warunki gwarancji	30
16. Polityka bezpieczeństwa	32
Notatki	33
Naprawy serwisowe	34
Karta gwarancyjna	35

SPIS RYSUNKÓW I TABEL

Tabela 1a. Wyposażenie standardowe kotła SAS VARMO	17
Tabela 1b. Wyposażenie dodatkowe kotła SAS VARMO	17
Tabela 2. Parametry techniczno – eksploatacyjne kotła SAS VARMO 15 ÷ 25 kW	18
Tabela 3. Podstawowe parametry węgla przeznaczonego dla kotłów SAS VARMO	20
Rysunek 1. Schemat konstrukcji kotła SAS VARMO o mocy cieplnej 15 ÷ 25 kW	19
Rysunek 2. Sposób montażu stopek regulacyjnych w kotle typu SAS VARMO	22

1. SYMBOLE I WSKAZÓWKI



Wskazówka.

Dodatkowe informacje i przydatne wskazówki.



Ostrzeżenie.

Oznacza że wskazana powierzchnia urządzenia, może być gorąca co w przypadku braku zachowania ostrożności może skutkować poparzeniem.



Niebezpieczeństwo.

Ostrzeżenie przed zagrożeniem, które może prowadzić do utraty zdrowia lub życia.

UWAGA!

Uwaga.

Dodatkowe informacje i porady techniczne których przestrzeganie zapewni prawidłową pracę urządzenia.

DEKLARACJA ZGODNOŚCI WE

ZMK SAS Spółka z o.o. deklaruje z pełną odpowiedzialnością, że wyrób:

**Kocioł c.o. z ręcznym zasypem paliwa typ SAS VARMO
o mocy cieplnej od 15 kW do 25 kW**

jest zgodny z postanowieniami:

Dyrektywy 2006/42/WE (DZ.U. nr 199/2008, poz.1228) (MAD) Bezpieczeństwo maszyn

Dyrektywy Ekoprojekt 2009/125/WE Ekoprojekt dla produktów związanych z energią

Rozporządzenia Komisji (UE) 2015/1189 z dnia 28 kwietnia 2015 r. w sprawie wykonania dyrektywy Parlamentu Europejskiego i Rady 2009/125/WE w odniesieniu do wymogów dotyczących ekoprojektu dla kotłów na paliwo stałe

Rozporządzenia Delegowanego Komisji (UE) 2015/1187 z dnia 27 kwietnia 2015 r. uzupełniającego dyrektywę Parlamentu Europejskiego i Rady 2010/30/UE w odniesieniu do etykiet efektywności energetycznej dla kotłów na paliwo stałe i zestawów zawierających kocioł na paliwo stałe, ogrzewacze dodatkowe, regulatory temperatury i urządzenia słoneczne

oraz normami zharmonizowanymi:

PN-EN ISO 12100:2012P

PN-EN 303-5:2012

Potwierdzeniem tego jest znak:



umieszczony na urządzeniu

Deklaracja na www.wyrób traci swoją ważność w przypadku, gdy zostały w nim wprowadzone zmiany konstrukcyjne bez zgody producenta.
W przypadku odstąpienia własności innej osobie, należy wraz z kotłem przekazać niniejszą deklarację.

Dwie ostatnie cyfry roku, w którym oznakowanie było ustalone: 19

Karta produktu zgodnie z Rozporządzeniem Komisji (UE) 2015/1187 z dnia 27 kwietnia 2015 r.



Identyfikator modelu	VARMO 15	VARMO 20	VARMO 25
Klasa efektywności energetycznej	B	B	B
Znamionowa moc cieplna	15 kW	20 kW	25 kW
Współczynnik efektywności energetycznej (EEI)	82	82	82
Sezonowa efektywność energetyczna ogrzewania pomieszczeń (h _s)	82%	82%	82%

Szczególne środki ostrożności:

1.	Kocioł powinien być zainstalowany i użytkowany jedynie przez osoby dorosłe tylko w warunkach zgodnych z określonymi w dokumentacji techniczno-rozruchowej dostarczonej wraz z urządzeniem!
2.	Jakiegolwiek zmiany konstrukcji mające na celu przystosowanie urządzenia do realizowania nieprzewidzianych przez producenta funkcji są surowo zabronione i stanowią podstawę utraty gwarancji!
3.	Należy stosować jedynie zalecane paliwa!
4.	Kocioł nie jest urządzeniem do podgrzewania wody powyżej deklarowanej maksymalnej temperatury roboczej tj. >85 °C.
5.	Spaliny wydobywające się z zatkanego kominu są niebezpieczne. Komin i łącznik należy utrzymywać w czystości; powinny one być czyszczone zgodnie z instrukcją wytwórcy. Kanały spalinowe kotła należy trzymać w czystości.
6.	Wszystkie czynności związane z montażem i obsługą kotła należy dokonywać z zachowaniem ostrożności. Należy używać odpowiednią odzież ochronną i przestrzegać przepisów BHB. Niektóre powierzchnie kotła są gorące i przed ich dotykaniem należy założyć na ręce rękawiczki ochronne! Należy również stosować okulary ochronne!

Karta produktu zgodnie z Rozporządzeniem Komisji (UE) 2015/1189 z dnia 28 kwietnia 2015 r.

Identyfikator modelu		SAS VARMO 15					
Sposób podawania paliwa		ręczny					
Kocioł kondensacyjny		nie					
Kocioł kogeneracyjny na paliwo stałe: nie				Kocioł wielofunkcyjny: nie			
Paliwo	Paliwo zalecane	Inne odpowiednie paliwa:	η_s [x %]:	Emisje dotyczące sezonowego ogrzewania pomieszczeń			
				PM	OGC	CO	NO _x
				[x] mg/m ³			
Polana, wilgotność ≤ 25 %	nie	nie					
Zrębki, wilgotność 15 – 35%	nie	nie					
Zrębki, wilgotność > 35 %	nie	nie					
Drewno prasowane w postaci peletów lub brykietów	nie	nie					
Trociny, wilgotność ≤ 50 %	nie	nie					
Inna biomasa drzewna	nie	nie					
Biomasa nieдрzewna	nie	nie					
Węgiel kamienny	tak	nie	82 %	12	13	415	251
Węgiel brunatny (w tym brykiety)	nie	nie					
Koks	nie	nie					
Antracyt	nie	nie					
Brykiety z mieszanego paliwa kopalnego	nie	nie					
Inne paliwo kopalne	nie	nie					
Brykiety z mieszanek (30 -70 %) biomasy i paliwa kopalnego	nie	nie					
Inna mieszanka biomasy i paliwa kopalnego	nie	nie					
Właściwości w przypadku eksploatacji przy użyciu wyłącznie paliwa zalecanego							
Parametr	Symbol	Wartość	Jednostka	Parametr	Symbol	Wartość	Jednostka
Wytworzone ciepło użytkowe				Sprawność użytkowa			
przy znamionowej mocy cieplnej	P _n	15,2	kW	przy znamionowej mocy cieplnej	η_n	85,4	%
odpowiednio przy [30 %/ 50 %] znamionowej mocy cieplnej	P _p	[- / N.A.]	kW	odpowiednio przy [30 %/ 50 %] znamionowej mocy cieplnej	η_p	[- / N.A.]	%
Zużycie energii elektrycznej na potrzeby własne							
dla kotłów kogeneracyjnych na paliwo stałe: sprawność elektryczna				przy znamionowej mocy cieplnej	e _{lmax}	-	kW
przy znamionowej mocy cieplnej	$\eta_{el,n}$	-	%	odpowiednio przy [30 %/ 50 %] znamionowej mocy cieplnej	e _{lmin}	[- / N.A.]	kW
				urządzeń wtórnych do redukcji emisji, w stosownych przypadkach		[- / N.A.]	kW
				w trybie czuwania	P _{SB}	-	kW
Dane kontaktowe		<p style="text-align: center;">ZMK SAS Spółka z o.o. ul. Przemysłowa 3 Owczary, 28-100 Busko-Zdrój tel. +48 41 378 46 19 fax. +48 41 370 83 10 e-mail: biuro@sas.busko.pl www.sas.busko.pl</p>					

Karta produktu zgodnie z Rozporządzeniem Komisji (UE) 2015/1189 z dnia 28 kwietnia 2015 r.

Identyfikator modelu		SAS VARMO 20					
Sposób podawania paliwa		ręczny					
Kocioł kondensacyjny		nie					
Kocioł kogeneracyjny na paliwo stałe: nie				Kocioł wielofunkcyjny: nie			
Paliwo	Paliwo zalecane	Inne odpowiednie paliwa:	η_s [x %]:	Emisje dotyczące sezonowego ogrzewania pomieszczeń			
				PM	OGC	CO	NO _x
				[x] mg/m ³			
Polana, wilgotność ≤ 25 %	nie	nie					
Zrębki, wilgotność 15 – 35%	nie	nie					
Zrębki, wilgotność > 35 %	nie	nie					
Drewno prasowane w postaci peletów lub brykietów	nie	nie					
Trociny, wilgotność ≤ 50 %	nie	nie					
Inna biomasa drzewna	nie	nie					
Biomasa nieдрzewna	nie	nie					
Węgiel kamienny	tak	nie	82 %	16	18	477	302
Węgiel brunatny (w tym brykiety)	nie	nie					
Koks	nie	nie					
Antracyt	nie	nie					
Brykiety z mieszanego paliwa kopalnego	nie	nie					
Inne paliwo kopalne	nie	nie					
Brykiety z mieszanek (30 -70 %) biomasy i paliwa kopalnego	nie	nie					
Inna mieszanka biomasy i paliwa kopalnego	nie	nie					
Właściwości w przypadku eksploatacji przy użyciu wyłącznie paliwa zalecanego							
Parametr	Symbol	Wartość	Jednostka	Parametr	Symbol	Wartość	Jednostka
Wytworzone ciepło użytkowe				Sprawność użytkowa			
przy znamionowej mocy cieplnej	P _n	20,3	kW	przy znamionowej mocy cieplnej	η_n	85,4	%
odpowiednio przy [30 %/ 50 %] znamionowej mocy cieplnej	P _p	[- / N.A.]	kW	odpowiednio przy [30 %/ 50 %] znamionowej mocy cieplnej	η_p	[- / N.A.]	%
				Zużycie energii elektrycznej na potrzeby własne			
dla kotłów kogeneracyjnych na paliwo stałe: sprawność elektryczna				przy znamionowej mocy cieplnej	e _{lmax}	-	kW
przy znamionowej mocy cieplnej	$\eta_{el,n}$	-	%	odpowiednio przy [30 %/ 50 %] znamionowej mocy cieplnej	e _{lmin}	[- / N.A.]	kW
				urządzeń wtórnych do redukcji emisji, w stosownych przypadkach		[- / N.A.]	kW
				w trybie czuwania	P _{SB}	-	kW
Dane kontaktowe		<p style="text-align: center;">ZMK SAS Spółka z o.o. ul. Przemysłowa 3 Owczary, 28-100 Busko-Zdrój tel. +48 41 378 46 19 fax. +48 41 370 83 10 e-mail: biuro@sas.busko.pl www.sas.busko.pl</p>					

Karta produktu zgodnie z Rozporządzeniem Komisji (UE) 2015/1189 z dnia 28 kwietnia 2015 r.

Identyfikator modelu		SAS VARMO 25					
Sposób podawania paliwa		ręczny					
Kocioł kondensacyjny		nie					
Kocioł kogeneracyjny na paliwo stałe: nie				Kocioł wielofunkcyjny: nie			
Paliwo	Paliwo zalecane	Inne odpowiednie paliwa:	η_s [x %]:	Emisje dotyczące sezonowego ogrzewania pomieszczeń			
				PM	OGC	CO	NO _x
				[x] mg/m ³			
Polana, wilgotność ≤ 25 %	nie	nie					
Zrębki, wilgotność 15 – 35%	nie	nie					
Zrębki, wilgotność > 35 %	nie	nie					
Drewno prasowane w postaci peletów lub brykietów	nie	nie					
Trociny, wilgotność ≤ 50 %	nie	nie					
Inna biomasa drzewna	nie	nie					
Biomasa nieдрzewna	nie	nie					
Węgiel kamienny	tak	nie	82 %	16	13	656	299
Węgiel brunatny (w tym brykiety)	nie	nie					
Koks	nie	nie					
Antracyt	nie	nie					
Brykiety z mieszanego paliwa kopalnego	nie	nie					
Inne paliwo kopalne	nie	nie					
Brykiety z mieszanki (30 -70 %) biomasy i paliwa kopalnego	nie	nie					
Inna mieszanka biomasy i paliwa kopalnego	nie	nie					
Właściwości w przypadku eksploatacji przy użyciu wyłącznie paliwa zalecanego							
Parametr	Symbol	Wartość	Jednostka	Parametr	Symbol	Wartość	Jednostka
Wytworzone ciepło użytkowe				Sprawność użytkowa			
przy znamionowej mocy cieplnej	P _n	25,4	kW	przy znamionowej mocy cieplnej	η_n	85,3	%
odpowiednio przy [30 %/ 50 %] znamionowej mocy cieplnej	P _p	[- / N.A.]	kW	odpowiednio przy [30 %/ 50 %] znamionowej mocy cieplnej	η_p	[- / N.A.]	%
				Zużycie energii elektrycznej na potrzeby własne			
dla kotłów kogeneracyjnych na paliwo stałe: sprawność elektryczna				przy znamionowej mocy cieplnej	e _{lmax}	-	kW
przy znamionowej mocy cieplnej	$\eta_{el,n}$	-	%	odpowiednio przy [30 %/ 50 %] znamionowej mocy cieplnej	e _{lmin}	[- / N.A.]	kW
				urządzeń wtórnych do redukcji emisji, w stosownych przypadkach		[- / N.A.]	kW
				w trybie czuwania	P _{sb}	-	kW
Dane kontaktowe		<p style="text-align: center;">ZMK SAS Spółka z o.o. ul. Przemysłowa 3 Owczary, 28-100 Busko-Zdrój tel. +48 41 378 46 19 fax. +48 41 370 83 10 e-mail: biuro@sas.busko.pl www.sas.busko.pl</p>					



INSTYTUT ENERGETYKI

Instytut Badawczy

01-130 Warszawa, ul. Mary 8
e-mail: instytut.energetyki@im.com.pl
www.im.com.pl
wzrost: 22 1195 2202 0000 0000 2987 3013

tel. 22 3451-200
fax. 22 836 63 43
Regon: 000020788
NIP: 525-00-08-761
KRS: 000008963

LABORATORIUM BADAŃ KOTŁÓW I URZĄDZEŃ GRZEWCZYCH
93-231 Łódź, ul. Dostawcza 1 tel. (042) 64 00 821 fax. (042) 64 00 828



URZĄDZENIE PRZYJAZNE ŚRODOWISKU

ŚWIADECTWO

Nr OS/29/A/CUE/22

potwierdzające, że :

kotły wodne typoszeregu SAS VARMO

z ręcznym zasypem paliwa

o nominalnych mocach cieplnych 15, 20 i 25 kW

opalane węglem kamiennym sortymentu orzech

produkowane przez:

ZMK SAS Sp. z o.o.

28-100 Busko-Zdrój, Owczary ul. Przemysłowa 3

badane zgodnie z PN-EN 303-5:2012 spełniają wymagania klasy 5.

Świadectwo wydano w oparciu o wyniki badań laboratoryjnych wykonanych przez: Laboratorium Badań Kotłów i Urządzeń Grzewczych w Łodzi, ul. Dostawcza 1 - podane w sprawozdaniach z badań nr: 158/19-LG; 159/19-LG, 160/19-LG pod wspólnym tytułem „Badania kotłów SAS VARMO 15, SAS VARMO 20 i SAS VARMO 25 z ręcznym zasypem paliwa”

Świadectwo jest ważne pod warunkiem, że producent nie wprowadza żadnych zmian technicznych w produkowanych urządzeniach w stosunku do urządzeń poddanych badaniom, bez ich wczesniejszego uzgodnienia z Laboratorium, które wydało świadectwo.

Okres ważności świadectwa
od 09.2022 do 09.2025

Kierownik Laboratorium
Laboratorium Badawcze Kotłów i Urządzeń
Grzewczych

(podpis)

Kierownik Zakładu
Zakład Badań Urządzeń Energetycznych

(podpis)

INSTYTUT ENERGETYKI
Instytut Badawczy
Zakład Badań
Urządzeń Energetycznych CUE
93-231 Łódź, ul. Dostawcza 1
tel. 42 640-08-21

Łódź; dnia 15.09.2022 r.

Strona 1 z 2



INSTYTUT ENERGETYKI

Instytut Badawczy

01-330 Warszawa, ul. Mory 8
e-mail: instytut.energetyki@im.ens.edu.pl
www.im.ens.edu.pl
nr konta: 22 1160 2202 0000 0000 2987 3013

ul. 22 3451-200
fax 22 836 63 63
Regon: 000202586
NIP: 523-60-08-361
KRS: 000008963

LABORATORIUM BADAŃ KOTŁÓW I URZĄDZEŃ GRZEWCZYCH
93-231 Łódź, ul. Dostawcza 1 tel. (042) 64 00 821 fax. (042) 64 00 828



ŚWIADECTWO

Nr OS/29/A/CUE/22

Kotły wodne typoszeregu SAS VARMO 15+25 kW

o nominalnych mocach cieplnych 15, 20 i 25 kW, z ręcznym zasypem paliwa, opalane węglem kamiennym sortymentu orzech badane zgodnie z PN-EN 303-5:2012 spełniają wymagania 5 klasy.

Parametr	Miano	Uzyskana wartość			Wymagania norm i przepisów	
		SAS VARMO 15	SAS VARMO 20	SAS VARMO 25		
Paliwo	Węgiel kamienny sortymentu orzech					
Moc cieplna	kW	15,2	20,3	25,4	(100±8)% Q _{net} ^{*)}	
Sprawność η	%	88,8	88,7	88,8	≥ 88,2% - 5 kl. dla 15 kW ^{**)} ≥ 88,3% - 5 kl. dla 20 kW ^{**)} ≥ 88,4% - 5 kl. dla 25 kW ^{**)}	
Emisja ^{*)}	CO	mg/m ³	415	477	656	≤ 700
	NO _x		251	302	299	bez wymagań
	OGC		13	18	13	≤ 30
	Pył		12	16	16	≤ 60 ^{**)}

^{*)} w przeliczeniu na 10% udziału tlenu w spalinach suchych

^{**)} dotyczy tylko mocy nominalnej

INSTYTUT ENERGETYKI

Instytut Badawczy

Zakład Badań

Urządzeń Energetycznych CUE

93-231 Łódź, ul. Dostawcza 1

tel. 42 640-08-21

Łódź; dnia 15.09.2022 r

Strona 2 z 2



ZAŚWIADCZENIE ED/678/19
Kocioł wodny SAS VARMO 15

o mocy nominalnej 15 kW
opalany węglem kamiennym sortymentu Orzech
produkowany przez:

ZMK SAS Spółka z o.o.
28-100 Busko-Zdrój, Owczary ul. Przemysłowa 3

Kocioł wodny SAS VARMO 15 kW spełnia wymogi dotyczące ekoprojektu (ecodesign) określone Rozporządzeniem Komisji (UE) 2015/1189 z dnia 28 kwietnia 2015 r. w sprawie wykonania dyrektywy Parlamentu Europejskiego i Rady 2009/125/WE w odniesieniu do wymogów dotyczących ekoprojektu dla kotłów na paliwa stałe.

Parametr	Symbol	Wartość	Jednostka	Wymogi ekoprojektu
Sezonowa efektywność energetyczna ogrzewania pomieszczeń	η_s	82	%	≥ 75 dla kotłów o nominalnej mocy grzewczej ≤ 20 kW ≥ 77 dla kotłów o nominalnej mocy grzewczej > 20 kW

	Parametr		Parametr		Parametr		Parametr				
	Wytwarzane ciepło użytkowe		Sprawność sztyfkowa		Zużycie energii elektrycznej na potrzeby własne		Emisje dotyczące sezonowego ogrzewania pomieszczeń dla paliwa zalecanego				
	przy nominalnej mocy cieplnej	przy 30% nominalnej mocy cieplnej	przy nominalnej mocy cieplnej	przy 30% nominalnej mocy cieplnej	przy nominalnej mocy cieplnej	przy 30% nominalnej mocy cieplnej	w trybie czuwania	cząpki stałe PM	organiczne związki gazowe OGC	tlenek węgla CO	tlenki azotu NOx
Symbol	P_n	P_p	η_s	η_p	$e_{l,nom}$	$e_{l,30}$	P_{el}	$E_{el PM}$	$E_{el OGC}$	$E_{el CO}$	$E_{el NOx}$
Wartość	15,2	-	85,4	-	-	-	-	12	13	415	251
Jednostka	kW	kW	%	%	kW	kW	kW	mg/m ³	mg/m ³	mg/m ³	mg/m ³
Charakterystyka	Wymogi ekoprojektu:							≤ 60	≤ 30	≤ 700	≤ 350
	Współczynnik efektywności energetycznej EEI=82							Klasa		B	

* Zaświadczenie wydano na podstawie wyników badań laboratoryjnych podanych w sprawozdaniu: nr 158/19-LG.

Kierownik Laboratorium

M. Wiczkowski
(podpis)

INSTYTUT ENERGETYKI
Instytut Badawczy
Zakład Badań
Urządzeń Energetycznych-CUE
93-231 Łódź, ul. Dostawcza 1
tel. 42 640-08-21

Łódź, dnia 10.10.2019 r.

Kierownik Zakładu

[Podpis]
(podpis)



ZAŚWIADCZENIE ED/679/19
Kocioł wodny SAS VARMO 20

o mocy nominalnej 20 kW
opalany węglem kamiennym sortymentu Orzech
produkowany przez:
ZMK SAS Spółka z o.o.
28-100 Busko-Zdrój, Owczary ul. Przemysłowa 3

Kocioł wodny SAS VARMO 20 kW spełnia wymogi dotyczące ekoprojektu (ecodesign) określone Rozporządzeniem Komisji (UE) 2015/1189 z dnia 28 kwietnia 2015 r. w sprawie wykonania dyrektywy Parlamentu Europejskiego i Rady 2009/125/WE w odniesieniu do wymogów dotyczących ekoprojektu dla kotłów na paliwa stałe.

Parametr	Symbol	Wartość	Jednostka	Wymogi ekoprojektu
Sezonowa efektywność energetyczna ogrzewania pomieszczeń	η_s	82	%	≥ 75 dla kotłów o nominalnej mocy grzewczej ≤ 20 kW ≥ 77 dla kotłów o nominalnej mocy grzewczej > 20 kW

	Parametr		Parametr		Parametr			Parametr			
	Wytwarzane ciepło użytkowe		Sprawność użytkowa		Zużycie energii elektrycznej na potrzeby własne			Emisje dotyczące sezonowego ogrzewania pomieszczeń dla paliwa zalecanego			
	przy znamionowej mocy cieplnej	przy 30% znamionowej mocy cieplnej	przy znamionowej mocy cieplnej	przy 30% znamionowej mocy cieplnej	przy znamionowej mocy cieplnej	przy 30% znamionowej mocy cieplnej	w trybie czuwania	cząpki stałe PM	organiczne związki gazowe OGC	tlenek węgla CO	tlenki azotu NO _x
Symbol	P_n	P_p	η_u	η_{30}	el_{max}	el_{30}	P_{30}	$E_{s, PM}$	$E_{s, OGC}$	$E_{s, CO}$	$E_{s, NOx}$
Wartość	20,3	-	85,4	-	-	-	-	16	18	477	302
Jednostka	kW	kW	%	%	kW	kW	kW	mg/m ³	mg/m ³	mg/m ³	mg/m ³
Charakterystyka	Wymogi ekoprojektu:							≤ 60	≤ 30	≤ 700	≤ 350
	Współczynnik efektywności energetycznej EEI=82							Klasa		B	

* Zaświadczenie wydano na podstawie wyników badań laboratoryjnych podanych w sprawozdaniu: nr 159/19-LG.

Kierownik Laboratorium

M. Wicak

(podpis)

INSTYTUT ENERGETYKI
Instytut Badawczy
Zakład Badań
Urządzeń Energetycznych CUE
93-231 Łódź, ul. Dostawcza 1
tel. 42 640-08-21
Łódź, dnia 10.10.2019 r.

Kierownik Zakładu

[Podpis]

(podpis)



INSTYTUT ENERGETYKI
Instytut Badawczy

01-330 Warszawa, ul. Mory 8
e-mail: instytut.energetyki@ien.com.pl
www.ien.com.pl
nr konta: 22 1160 2202 0000 0000 2987 3013

tel. 22 3451-200
fax 22 836 63 63
Regon: 000020586
NIP: 525-00-08-761 KRS:
0000688963



LABORATORIUM BADAWCZE KOTŁÓW I URZĄDZEŃ GRZEWZYCH

93-231 Łódź, ul. Dostawcza 1

tel. (042) 64 00 821

ZAŚWIADCZENIE ED/680/19
Kocioł wodny SAS VARMO 25

o mocy nominalnej 25 kW
opalany węglem kamiennym sortymentu Orzech
produkowany przez:

ZMK SAS Spółka z o.o.
28-100 Busko-Zdrój, Owczary ul. Przemysłowa 3

Kocioł wodny SAS VARMO 25 kW spełnia wymogi dotyczące ekoprojektu (ecodesign) określone Rozporządzeniem Komisji (UE) 2015/1189 z dnia 28 kwietnia 2015 r. w sprawie wykonania dyrektywy Parlamentu Europejskiego i Rady 2009/125/WE w odniesieniu do wymogów dotyczących ekoprojektu dla kotłów na paliwa stałe.

Parametr	Symbol	Wartość	Jednostka	Wymogi ekoprojektu
Sezonowa efektywność energetyczna ogrzewania pomieszczeń	η_p	82	%	≥ 75 dla kotłów o nominalnej mocy grzewczej ≤ 20 kW ≥ 77 dla kotłów o nominalnej mocy grzewczej > 20 kW

	Parametr		Parametr		Parametr		Parametr				
	Wytwarzane ciepło użytkowe		Sprawność użytkowa		Zużycie energii elektrycznej na potrzeby własne		Emisje dotyczące sezonowego ogrzewania pomieszczeń dla paliwa zalecanego				
	przy znamionowej mocy cieplnej	przy 30% znamionowej mocy cieplnej	przy znamionowej mocy cieplnej	przy 30% znamionowej mocy cieplnej	przy znamionowej mocy cieplnej	przy 30% znamionowej mocy cieplnej	w trybie czuwania	cząstki stałe PM	organiczne związki gazowe OGC	ślad węgla CO	ślad azotu NO _x
Symbol	P_n	P_p	η_u	η_p	e_{lmax}	e_{lmin}	P_{ZB}	$E_{s PM}$	$E_{s OGC}$	$E_{s CO}$	$E_{s NOx}$
Wartość	25,4	-	85,3	-	-	-	-	16	13	656	299
Jednostka	kW	kW	%	%	kW	kW	kW	mg/m ³	mg/m ³	mg/m ³	mg/m ³
Charakterystyka	Wymogi ekoprojektu:							≤ 60	≤ 30	≤ 700	≤ 350
	Współczynnik efektywności energetycznej EEI=82							Klasa		B	

* Zaświadczenie wydano na podstawie wyników badań laboratoryjnych podanych w sprawozdaniu: nr 160/19-LG.

Kierownik Laboratorium

M. Niedołobow
(podpis)

INSTYTUT ENERGETYKI
Instytut Badawczy
Zakład Badań
Urządzeń Energetycznych CUE
89-231 Łódź, ul. Dostawcza 1
tel. 42 640-00-21

Łódź, dnia 10.10.2019 r.

Kierownik Zakładu

[Podpis]
(podpis)

2. WSTĘP

Szanowny nabywco i użytkowniku niskotemperaturowego kotła typu SAS VARMO. Niniejsza Dokumentacja Techniczno-Rozruchowa zawiera wszystkie niezbędne informacje umożliwiające energooszczędną, bezpieczną i długoletnią eksploatację zakupionego kotła. Obowiązkowo należy zapoznać się z treścią DTR przed zamontowaniem i rozpoczęciem eksploatacji urządzenia. Po zapoznaniu się z zestawem instrukcji użytkownik będzie mógł wykorzystywać urządzenie w optymalny sposób. Uważne przeczytanie dokumentacji pomoże w efektywnej i bezpiecznej obsłudze kotła. Produkowane przez ZMK SAS Spółka z o. o. kotły są zgodne z wymaganiami przedmiotowych dyrektyw UE oraz posiadają oznaczenie CE, którego potwierdzeniem jest załączona DEKLARACJA ZGODNOŚCI WE. Kotły typu SAS VARMO produkowane w typoszeregu mocy 15÷25kW spełniają wymagania Rozporządzenia Ministra Rozwoju i Finansów z dnia 1 sierpnia 2017r. w sprawie wymagań dla kotłów na paliwo stałe (Dz.U.2017,poz.1690) z późn. zm.. Posiadają one świadectwo badań potwierdzające spełnienie wymagań klasy 5 (najwyższej) wg normy PN-EN 303-5:2012 wydane przez akredytowane laboratorium. Kotły SAS VARMO o mocach: 15kW, 20kW, 25kW spełniają wymagania ekoprojektu (ecodesign) określone Rozporządzeniem Komisji (UE) 2015/1189 z dnia 28 kwietnia 2015r. w sprawie wykonania dyrektywy Parlamentu Europejskiego i Rady 2009/125/WE w odniesieniu do wymogów dotyczących ekoprojektu dla kotłów na paliwa stałe.



Niniejszą dokumentację należy zachować do użytku w przyszłości, jednocześnie jest to karta gwarancyjna kotła.

3. PRZEZNACZENIE , WARUNKI PRACY KOTŁA

Kotły typu SAS VARMO przeznaczone są do wodnych instalacji centralnego ogrzewania systemu otwartego z grawitacyjnym lub wymuszonym obiegiem wody, zabezpieczonych zgodnie z obecnie obowiązującymi, szczegółowymi przepisami krajowymi lub unijnymi (PN-EN 12828+A1:2014-05 Instalacje ogrzewcze w budynkach – Projektowanie wodnych instalacji centralnego ogrzewania). Kotły typu SAS VARMO instalowane zgodnie z zaleceniami niniejszej Dokumentacji Techniczno-Rozruchowej nie podlegają odbiorowi przez Urząd Dozoru Technicznego. Poleca się je szczególnie do ogrzewania domów jednorodzinnych, wielorodzinnych, pawilonów handlowych, usługowych, gastronomicznych, warsztatów itp. w których obliczeniowa temperatura wody zasilającej nie przekracza 85°C, a ciśnienie robocze 1,5 bar. Wymagany minimalny ciąg spalin za kotłem 0,24÷0,29 mbar w zależności od nominalnej mocy cieplnej (wg normy PN-EN 13384-1:2015-05 Kominy - Metody obliczeń cieplnych i przepływowych - Część 1: Kominy z podłączonym jednym paleniskiem). Kotły te mogą współpracować również z instalacją ciepłej wody użytkowej za pośrednictwem wymiennika ciepła (c.w.u.) dowolnego producenta, spełniającego obowiązujące normy. Nie dopuszcza się wykorzystania kotła jako przepływowy ogrzewacz wody. Kocioł typu SAS VARMO nie jest urządzeniem przeznaczonym do wykorzystania w funkcji nagrzewnicy powietrza. Podstawą doboru kotła do ogrzewania obiektu, powinien być sporządzony bilans cieplny zgodnie z obecnie obowiązującymi, szczegółowymi przepisami krajowymi lub unijnymi (np. PN-EN 12831-1:2017-08 Charakterystyka energetyczna budynków – Metoda obliczania projektowego obciążenia cieplnego - Część 1: Obciążenie cieplne, Moduł M3-3).

UWAGA 1: Kocioł powinien być zainstalowany i użytkowany tylko w warunkach zgodnych z określonymi w Dokumentacji Techniczno-Rozruchowej (DTR producenta dostarczoną wraz z urządzeniem)!

UWAGA 2: Jakikolwiek zmiany konstrukcji mające na celu przystosowanie urządzenia do realizowania przez kocioł nieprzewidzianej przez producenta funkcji są surowo zabronione i stanowią podstawę utraty gwarancji oraz dokumentów powiązanych z wyrobem!

UWAGA 3: W przypadku gdy ciąg kominowy jest niższy niż podany w tab.2, należy zamontować wentylator wyciągowy wspomagający przepływ spalin. Kocioł SAS VARMO przystosowany jest fabrycznie do montażu (w przypadku słabego ciągu kominowego) wentylatora wyciągowego oraz sterownika regulującego jego pracę. Dedykowany przez producenta zestaw wspomagający przepływ spalin patrz tab.1b

UWAGA 4: Kocioł przystosowany jest wyłącznie do pracy z mocą nominalną i zbiornikiem akumulacyjnym.



Producent kotła nie ponosi jakiejkolwiek odpowiedzialności za jego nieprawidłowe działanie i powstałe szkody w przypadku błędów podczas doboru, montażu, eksploatacji i prac konserwacyjnych, spowodowanych nieprzestrzeganiem obowiązującego prawa, przepisów oraz wytycznych zawartych w niniejszej Dokumentacji Techniczno-Rozruchowej!

4. OPIS BUDOWY I FUNKCJONOWANIA KOTŁA

Kocioł c.o. zgazowujący paliwo z ręcznym załadunkiem paliwa typu SAS VARMO o mocy 15 ÷ 25kW o nowoczesnej konstrukcji jest urządzeniem ciepłym o dolnym spalaniu paliwa stałego i trójciągowym układzie komór spaliniowych. Paliwem zastosowanym jest węgiel kamienny sortymentu orzech, patrz: Rozdz. 6 „Paliwo”.

Podstawowe elementy kotła wyszczególniono na rysunku 1.

Korpus kotła wykonano z atestowanej stali łączonej metoda spawania. Wewnętrzne ściany (elementy stykające się z ogniem) korpusu wodnego kotła wykonane są z stali P265GH o grubości 6 mm, zewnętrzne ze stali konstrukcyjnej S235JR o grubości 4 mm. Płaszcz wodny kotła stanowi prostopadłościan o podwójnych ścianach, podzielony przegrodami wodnymi. Wymiennik kotła posiada zabudowany trwale układ zespołów stężających jego powłoki (elementy wzmacniające w postaci tzw. „szyt”). Badanie wytrzymałości i szczelności powłok wykonywane jest ciśnieniem próbnym 3 bar w toku procesu produkcyjnego każdego kotła. Przestrzenie wodne kotła i jego części są tak ukształtowane aby w warunkach normalnej eksploatacji zgodnie z niniejszą instrukcją obsługi i prawidłowym montażu umożliwić całkowite odpowietrzenie i nie doprowadzać do miejscowego wrzenia wody. W części frontowej kocioł posiada izolowane stalowe drzwiczki paleniskowe, zasypowe oraz wyczystne górne. Na bokach kotła znajdują się otwory rewizyjne umożliwiające czyszczenie tylnej części wymiennika. Część konwekcyjną korpusu wodnego stanowią: komora zasypowa, pionowy kanał nawrotny oraz dwa poziome kanały. W górnej części palenisko zamknięte jest również płaszczem wodnym, co daje maksymalne wykorzystanie ciepła. Spaliny z kotła odprowadzane są poprzez okrągły czopuch wyposażony w przepustnicę, która umożliwia regulację ciągu. Z boku czopucha znajduje się otwór do czyszczenia. W przypadku gdy ciąg kominowy jest niższy niż wymagany w tab.2 należy zamontować wentylator wyciągowy (patrz, tab.1b). Czopuch został fabrycznie przystosowany do ewentualnego montażu urządzenia wspomagającego przepływ spalin.

OPIS BUDOWY KOTŁA:

Palenisko kotła stanowi dolna część komory zasypowej wraz z elementami ceramicznymi zamontowanymi (pionowo) w celu utrzymania odpowiednich warunków spalania paliwa. Panele ceramiczne w tylnej części kotła tworzą rodzaj palnika, przez który w czasie spalania przemieszcza się płomień powstały ze spalania odgazowanego paliwa. Poprzez boczne otwory umiejscowione w tylnym kanale nad palnikiem dostarczany jest strumień powietrza wtórnego. **W przypadku problemów z ciągiem kominowym należy zaślepić otwory powietrza wtórnego za pomocą korków stalowych G½" (na wyposażeniu kotła).** Powietrze pierwotne dostarczane jest poprzez uchylną klapkę w drzwiczkach zasypowych. Dodatkowo palenisko wyposażone jest w ruszty wodne stanowiące jednolitą całość z wymiennikiem – są niewymienne. Natomiast między rusztami wodnymi znajdują się żeliwne ruszty ruchome. Pod wymiennikiem ciepła, na całym jego przekroju znajduje się komora wraz z drzwiczkami popielnikowymi.

Drzwiczki ogniowe i otwory rewizyjne posiadające uszczelnienie obwodowe (sznur ceramiczny) oraz połączenia śrubowego do szczelnego zamknięcia. W tym celu zastosowano również system regulacji zawiasów i zamknięcia drzwiczek. W celu zmniejszenia strat ciepła oraz zabezpieczenia przed nadmiernym wzrostem temperatury zewnętrznych powierzchni kotła zastosowano niepalne materiały izolacyjne. Powierzchnia wymiennika ciepła jest izolowana od otoczenia za pomocą poszycia zewnętrznego z cienkościennych blach stalowych malowanych proszkowo pod którymi umieszczono izolację termiczną z bezazbestowej, niepalnej wełny mineralnej. Materiał izolacyjny wypełnia szczelnie przestrzeń między wymiennikiem, a obudową kotła (zewnętrzna blacha izolacyjna malowana proszkowo). Drzwiczki paleniskowe, zasypowe oraz wyczystne posiadają wielowarstwową budowę z wykorzystaniem materiału iz olacyjnego który ogranicza straty ciepła. Zastosowano dodatkową przegrodę żarową w drzwiczkach zasypowych oraz kratę zabezpieczającą żar w drzwiczkach paleniskowych.



Rączki drzwiczek, wyczystek, przepustnicy spalin wykonane są z elementów niepalnych znacznie ograniczających przewodzenie ciepła. Dodatkowo ze względów bezpieczeństwa zastosowano piktogram oraz zapis na tabliczce znamionowej informujący użytkownika o elementach nie izolowanych - gorących (czopuch) lub o podwyższonej temperaturze.

W górnej części wymiennika ciepła przyspawany jest króciec wody gorącej, miarkownika ciągu (G ¾"), króciec montażowy zaworu bezpieczeństwa (G ½") a w dolnej, na ścianie tylnej króciec wody powrotnej. Króciec spustowy (G ¾") znajduje się na ścianie bocznej w dolnej części kotła, pełni on również funkcję dopływu wody schładzającej (wodociągowej) w przypadku montażu zabezpieczenia termicznego przed przegrzaniem - zawór termostatyczny (np. Regulus BVTS). Na ścianie bocznej w górnej części kotła umiejscowiono króciec montażowy (G ½") umożliwiający podłączenie czujnika temperatury z kapilarą L=150 mm od zaworu zabezpieczenia termicznego. W przypadku rezygnacji z montażu zaworu termostatycznego króciec należy zabezpieczyć korkiem. Stopki regulacyjne pozwalają na ostateczne ustalenie położenia kotła względem podłogi, zakres regulacji 30 mm. Temperaturę wody w kotle odczytać można na termometrze analogowym zabudowanym w górnym panelu z przodu kotła.

UWAGA! Kotle pracują wykorzystując naturalny ciąg spalin, dlatego ich eksploatacja nie wymaga użycia energii elektrycznej, wymaga natomiast sprawnego, drożnego przewodu kominowego. W przypadku gdy ciąg kominowy jest niższy niż podany w tab.2, należy zamontować wentylator wyciągowy (patrz tab.1b) wspomagający przepływ spalin. Czopuch kotła został fabrycznie przystosowany do montażu urządzenia wspomagającego przepływ spalin (w przypadku słabego ciągu kominowego).



Kotłownia z kotłem na paliwo stałe nie jest kotłownią bezobsługową i wymaga okresowego nadzoru. W czasie pracy kotła konieczne jest codzienne wykonywanie czynności, aby nie dopuścić do powstania stanów awaryjnych.

Parametry techniczno-eksploatacyjne typoszeregu kotłów SAS VARMO producent podaje w tabeli 2.

5. WYPOSAŻENIE KOTŁA SAS VARMO

Kocioł zasypowy bez sterowania SAS VARMO dostarczony jest w stanie zmontowanym wyposażony w drzwiczki popielnikowe, paleniskowe, rozpalne, wczystne, wyczystki boczne oraz ogniotrwałe panele ceramiczne. Dodatkową przegrodę żarowa w drzwiczkach zasypowych oraz kratkę zabezpieczającą żar w drzwiczkach paleniska. Korpus kotła obłożony jest izolacją termiczną z wełny mineralnej, która posiada obudowę w postaci płaszczka z blach stalowych malowanych proszkowo o wysokiej odporności antykorozyjnej. Ewentualny montaż stopiek regulacyjnych jest po stronie użytkownika zgodnie z wytycznymi podanymi w niniejszej instrukcji. Na wyposażeniu kotła SAS VARMO jest mechaniczny regulator temperatury w postaci miarkownika ciągu powietrza.

Tabela 1a. Wyposażenie standardowe kotła SAS VARMO

1	Dokumentacja Techniczno-Rozruchowa kotła (instrukcja obsługi + karta gwarancyjna)	1 szt.
2	Miarkownik ciągu powietrza (G ¾")	1 szt.
3	Termometr analogowy	1 szt.
4	Kratka zabezpieczająca żar	1 szt.
5	Przegroda zabezpieczająca (drzwiczki zasypowe)	1 szt.
6	Panele ceramiczne	1 kpl.
7	Dźwignia ruszt ruchomych	1 szt.
8	Komplet narzędzi do obsługi kotła (pogrzebacz, wycior, łopatka do popiołu)	1 kpl.
9	Stopki regulacyjne do poziomowania kotła	4 szt.
10	Króciec montażowy (G ¾") czujnika temperatury z kapilarą	1 szt.
11	Korki stalowe (G ½") zaślepiające dopływ powietrza wtórnego	2 szt.

Tabela 1b. Wyposażenie dodatkowe kotła SAS VARMO

1	Wentylator wyciągowy MplusM model WWK180/60W (wykonanie wirnika: łopatka h=26mm, średnica 180mm) dla kotła SAS VARMO 15/20kW (instrukcja obsługi + karta gwarancyjna)	1 szt.
2	Wentylator wyciągowy MplusM model WWK180/75W (wykonanie wirnika: łopatka h=26mm, średnica 180mm) dla kotła SAS VARMO 25kW (instrukcja obsługi + karta gwarancyjna)	1 szt.
3	Uszczelka (materiał izolacyjny) pod wentylator wyciągowy	1 szt.
4	Sterownik TECH ST-28W do regulacji pracy: wentylatora wyciągowego, pompy c.o., pompy c.w.u. wraz z zestawem przewodów oraz czujników (instrukcja obsługi + karta gwarancyjna)	1 kpl.

UWAGA! Montaż wentylatora wyciągowego obowiązkowo przeprowadzić z użyciem dedykowanej uszczelki (materiał izolacyjny) chroniącej go przed bezpośrednim nagrzewaniem od gorących elementów czopucha (patrz. tab.1b).

6. PARAMETRY TECHNICZNO-EKSPLOATACYJNE

Podstawowe parametry energetyczne i dane techniczno-eksploatacyjne kotłów typu SAS VARMO o mocy cieplnej od 15 do 25 kW wyszczególniono w tab. 2 oraz na rys. 1.

Tabela 2. Parametry techniczno-eksploatacyjne kotła SAS VARMO 15 ÷ 25 kW

1	Typ kotła		kW	15	20	25
2	Pow. grzewcza wymiennika		m ²	1,6	2,0	2,4
3	Moc kotła nominalna ***		kW	15,2	20,3	25,4
4	Min. bezpieczna pojemność zbiornika akumulacyjnego **)		l	1000	1500	2000
5	Sprawność cieplna dla mocy nominalnej ***		%	88,8	88,7	88,8
6	Klasa efektywności energetycznej		-	B	B	B
7	Klasa kotła (wg PN-EN 303-5:2012) sprawność/emisja spalin		-	klasa 5 (najwyższa)		
8	Paliwo		-	węgiel kamienny sortymentu orzech		
9	Klasa paliwa		-	paliwo kopalne – klasa „a”		
10	Zużycie paliwa *		kg/h	2,0	2,7	3,4
11	Pojemność komory załadowniczej		dm ³ kg	31 ~27	36 ~31	44 ~38
12	Jednorazowy zasyp paliwa ***)		kg	10	13,5	17
13	Pojemność wodna kotła		l	82	91	102
14	Masa kotła (bez wody)		kg	370	390	430
15	Wymagany minimalny ciąg spalin		mbar	~0,24	~0,27	~0,29
16	Strumień masy spalin przy mocy	nominalna	g/s	11,8	16,7	21,6
17	Temperatura spalin przy mocy	nominalna	°C	130 ÷ 150		
18a	Opory przepływu wody przez kocioł dla mocy nominalnej	przy ΔT=10K	mbar	b.d.	b.d.	b.d.
18b		przy ΔT=20K	mbar	b.d.	b.d.	b.d.
19	Zalecana temp. robocza wody grzewczej		°C	60 ÷ 80		
20	Max. dopuszczalna temp. robocza		°C	85		
21	Max. dopuszczalne ciśnienie robocze		bar	1,5		
22	Wymagana min. temp. wody powrotnej **		°C	55		
23	Wymiary podstawowe kotła	A	mm	1190	1190	1190
		A1	mm	770	770	770
		B	mm	550	550	610
		B1	mm	460	460	530
		H *)	mm	1370	1420	1420
		H1 *)	mm	1340	1390	1390
		H2 *)	mm	300	300	300
24	Wymiary komory paleniskowej	C (głębokość)	mm	310	310	310
		D (wysokość)	mm	330	380	380
		szerokość	mm	300	300	370
25	Wymiary otworu załadowniczego (a x h)		mm	225 x 180	225 x 180	285 x 180
26	Przekrój czopucha		mm	Ø 180	Ø 180	Ø 200
27	Średnica króćca (zasilanie/powrót)		"	G _n 1 ½	G _n 1 ½	G _n 1 ½
28	Średnica króćca spustowego		"	G _n ¾	G _n ¾	G _n ¾
29	Króciec montażowy zaworu bezpieczeństwa		"	G _n ½	G _n ½	G _n ½
30	Min. wysokość komina		m	7	8	8
31	Min. przekrój przewodu kominowego		cm x cm Ø 200	18 x 18 Ø 200	18 x 18 Ø 200	20 x 20 Ø 220

* Przy pracy z mocą nominalną kotła dla paliwa dedykowanego określonego w rozdz. 6. W warunkach rzeczywistych zużycie opalu może różnić się od podanego w tabeli. Wpływ na ilość spalanej opalu ma min. jakość paliwa, rodzaj instalacji grzewczej, parametry pracy kotła, ciąg kominowy, stopień zbrudzenia instalacji wymiennika, temperatura wewnątrz i na zewnątrz ogrzewanego obiektu, izolacja budynku. Zużycie paliwa dla węgla kamiennego o wartości opałowej 30 300 kJ/kg oraz mocy nominalnej kotła

** W celu zapewnienia min. temp. powrotu należy zaizolować kocioł poprzez urządzenie chroniące przed tzw. „korozją niskich temperatur”, np. zawór termostatyczny 55°C

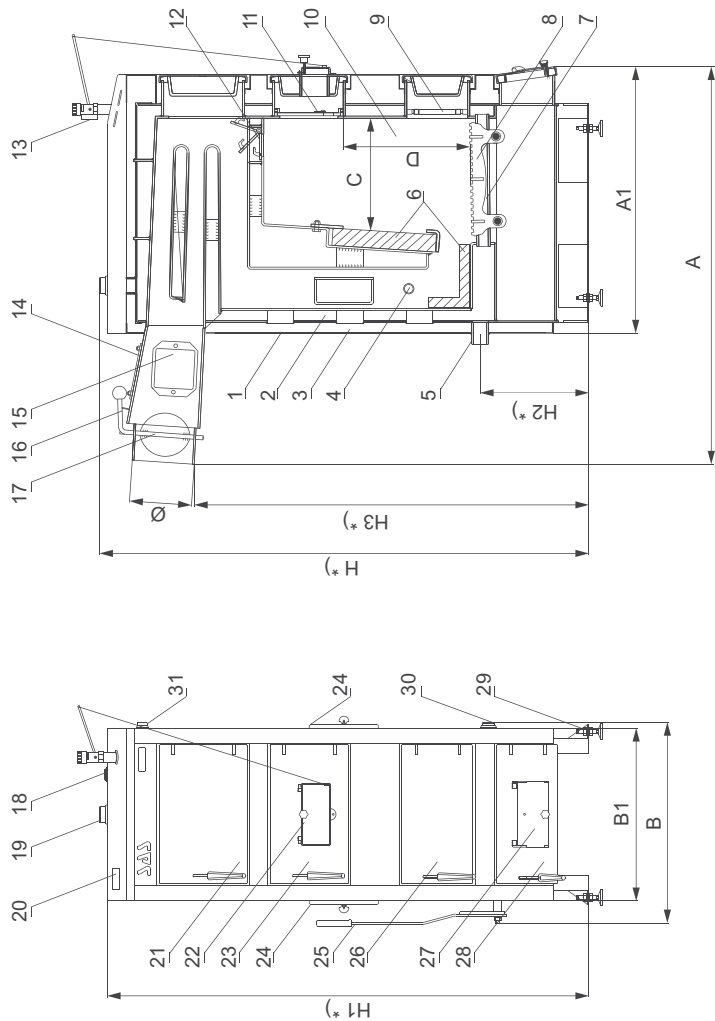
*** wartość w oparciu o badania wykonane w akredytowanym laboratorium

*) W przypadku zastosowania stopiek regulacyjnych wymiar zwiększa się od min. 29 mm do max. 56 mm

**) Min. pojemność zbiornika akumulacyjnego obliczona zgodnie z normą PN-EN 303-5:2012 (pkt. 4.4.6) dla zasypu pozwalającego uzyskać stałopalność TB = 5h

***) Jednorazowy zasyp paliwa dla stałopalności TB = 5h, węgla kamiennego o wartości opałowej 30 300 kJ/kg oraz min. bezpiecznej pojemności zbiornika akumulacyjnego obliczonej zgodnie z normą PN-EN 303-5:2012 (pkt. 4.4.6)

Rysunek 1. Schemat konstrukcji kotła SAS VARMO o mocy 15/20/25 kW



- | | | | |
|--|--|---|--|
| 1. Obudowa kotła | 10. Komora paleniskowa | 18. Króciec montażowy zaworu bezpieczeństwa | 27. Klapka dozująca powietrze (tryb rozpalania) |
| 2. Płaszcz wodny | 11. Przegroda zabezpieczająca (drzwiczki zasypowe) | 19. Króciec wody - zasilanie | 28. Drzwiczki popielnika |
| 3. Izolacja termiczna | 12. Klapka "krótkiego" obiegu | 20. Termometr analogowy | 29. Stopki regulacyjne * |
| 4. Otwór dystrybucji powietrza wlotowego | 13. Miarkownik ciągu powietrza | 21. Drzwiczki wyczystne górne | 30. Króciec spustowy |
| 5. Króciec wody - powrót | 14. Miejsce montażu wentylatora wyciągowego* | 22. Dopływ powietrza pierwotnego | 31. Króciec montażowy zabezpieczenia termicznego z kapilarą ** |
| 6. Panele ceramiczne | 15. Wyczystka czopucha | 23. Drzwiczki zasypowe | |
| 7. Ruszt wodny | 16. Przepustnica | 24. Wyczystka boczna | |
| 8. Ruszt żeliwny (ruchomy) | 17. Czopuch | 25. Dźwignia ruszt ruchomych | |
| 9. Kratka zabezpieczająca żar | | 26. Drzwiczki paleniskowe | |

* wentylator wyciągowy nie stanowi wyposażenia standardowego kotła, patrz tab. 1b.

w przypadku ciągu kominowego niższego niż wymagany przez producenta (patrz. parametry techniczno-eksploatacyjne) należy zamontować urządzenie wspomagające przepływ spalin

** zabezpieczenie termiczne przed przegrzaniem (np. Regulus typ BVTS) nie stanowi wyposażenia standardowego kotła

*) w przypadku zastosowania stopkek regulowanych wymiar zwiększa się od min.29mm do max.56mm

7. PALIWO

Paliwem do kotłów grzewczych typu SAS VARMO jest węgiel kamienny do celów energetycznych sortymentu orzech. Paliwo to gwarantuje uzyskanie deklarowanej mocy. Właściwy dobór typu i gatunku węgla gwarantuje nie tylko oszczędność w zużyciu opału (skutecznie spalanie paliwa), ale także zmniejsza nakład czasu przy obsłudze kotła.



Niedopuszczalne jest spalanie materiałów z tworzyw sztucznych, spalanie ich może doprowadzić do uszkodzenia paleniska. Zanieczyszczenie powierzchni wymiennika prowadzi do obniżenia sprawności kotła i pogorszenia procesu spalania. Zabrania się stosowania materiałów łatwopalnych (np. benzyna, nafta, rozpuszczalnik) do rozpalania kotła, może to przyczynić się do powstania pożaru lub wybuchu. Zabrania się palenia: mokrym drewnem, płytami wiórowymi, tworzywami sztucznymi, jak również wszelkimi innymi paliwami poza zalecanymi przez producenta w tym cieczy palnych!

Palenie mokrym opalem obniża sprawność i niekorzystnie wpływa na żywotność kotła, a tworzące się w następstwie tego środowisko agresywne sprzyja przyspieszonej korozji. Nie pozwala również na uzyskanie deklarowanej mocy i utrzymanie okresu stałopalności.

Tabela 3. Podstawowe parametry węgla przeznaczonego dla kotłów SAS VARMO:

Lp.	Parametr	Symbol	Jednostka	Zakres
1	Wartość opałowa ^a	Q_i	MJ/kg	> 28
2	Granulacja (wielkość ziarna)	-	mm	25 + 50
3	Zawartość wilgoci (w stanie roboczym)	V_i	%	≤ 11
4	Zawartość popiołu ^a	A_i	%	2 + 7
5	Zawartość siarki ^a	S_i	%	< 0,6
6	Zawartość części lotnych ^a (w stanie roboczym)	V^{lot}	%	> 30
^a	% masy w stanie suchym			
^b	w stanie suchym			

Stosowanie zalecanego typu i gatunku paliwa zapewnia prawidłową i bezawaryjną pracę poraz kotła, oszczędne zużycie paliwa w porównaniu ze słabej jakości rodzajami węgla, a także wpływa na ograniczenie emisji szkodliwych związków podczas procesu spalania.



W warunkach rzeczywistych zużycie opału może różnić się od podanego w tabeli 2. Wpływ na ilość spalanego opału ma m.in. jakość paliwa, rodzaj instalacji grzewczej, parametry pracy kotła, ciąg kominowy, stopień zbrudzenia wymiennika, temperatura wewnątrz i na zewnątrz ogrzewanego obiektu, izolacja budynku.

Składowisko paliwo powinno być zabezpieczonym przed wpływem warunków atmosferycznych. W tym celu należy przygotować miejsce zadaszone, suche, wentylowane. Powierzchnia składu opału powinna umożliwić zgromadzenie opału na cały sezon grzewczy.

8. WYTYCZNE MONTAŻU KOTŁÓW

Montaż kotła powinien być wykonany przez wykwalifikowany personel z uprawnieniami (osoba wyspecjalizowana, posiadająca odpowiednie przeszkolenie oraz uprawnienia do wykonywania prac konserwacyjnych i naprawczych). Obowiązkiem instalatora jest szczegółowe zaznajomienie się z produktem, jego funkcjonowaniem oraz sposobem działania układów zabezpieczających. Przekazanie niezbędnego minimum wiedzy w zakresie uruchomienia i codziennej obsługi kotła użytkownikowi finalnemu.



Przed przystąpieniem do podłączenia kotła do instalacji grzewczej, bezwzględnie, należy dokładnie zapoznać się z Dokumentacją Techniczno-Rozruchową.

8.1 WYMAGANIA DOTYCZĄCE KOTŁOWNI

Pomieszczenia przeznaczone do instalowania kotłów na paliwo stałe oraz pomieszczenia składu paliwa i kotłowni powinny odpowiadać przepisom Rozporządzenia Ministra Infrastruktury z dnia 12.04.2002 Dz.U.Nr 75 poz. 690 z późn. zm. w sprawie warunków technicznych, jakim powinny odpowiadać budynki i ich usytuowanie, a także wymaganiami określonym w Polskiej Normie dotyczącej kotłowni wbudowanych na paliwo stałe (np. PN-87/B-02411).



W pomieszczeniu kotłowni niedopuszczalne jest stosowanie mechanicznej wentylacji wyciągowej.

W szczególności należy spełnić następujące wymagania:

- kotłownię należy lokalizować możliwie centralnie w stosunku do ogrzewanych pomieszczeń, a kocioł umieścić jak najbliżej komina,
- drzwi wejściowe do kotłowni powinny otwierać się na zewnątrz pomieszczenia i muszą być wykonane z materiałów niepalnych,
- kotłownia o mocy cieplnej do 25 kW powinna mieć wentylację nawiewną w postaci niezamykającego otworu o powierzchni co najmniej 200 cm²
- kotłownia o mocy cieplnej do 25 kW powinna mieć wentylację wywiewną (kanał z materiału niepalnego) pod stropem pomieszczenia o przekroju nie mniejszym niż 14x14 cm
- kanał wentylacji wywiewnej powinien być wyprowadzony ponad dach i umieszczony w pobliżu komina. Na kanale wywiewnym nie należy lokalizować urządzeń do zamykania. Przewód wentylacyjny powinien być wykonany z materiału niepalnego.
- kotłownia powinna mieć zapewnione oświetlenie dzienne i sztuczne.

UWAGA! W pomieszczeniu, w którym zainstalowane są kotły na paliwo stałe, powinien być zapewniony nawiew niezbędnego strumienia powietrza dla prawidłowej pracy kotłów z mocą cieplną nominalną, a także wywiew powietrza dla wentylacji kotłowni. Zbyt mała ilość świeżego powietrza może stwarzać duże niebezpieczeństwo dla użytkowników: niepełne spalanie i powstawanie tlenku węgla (czad).



Ze względów bezpieczeństwa zalecane jest wyposażenie pomieszczenia kotłowni w czujnik tlenku węgla (co) oraz czujnik dymu.

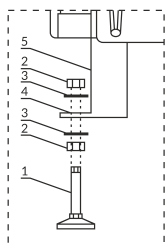
8.2 USTAWIENIE KOTŁA

UWAGA! Kocioł powinien być tak ustawiony, by umożliwić łatwą i bezpieczną obsługę paleniska, popielnika, zasyp paliwa oraz czyszczenie kotła. W szczególności należy zapewnić dostęp do wyczystki bocznej, wyczystek czopucha oraz przewodu kominowego w celu okresowego usuwania pozostałości po procesie spalania. Odległość kotła od ścian kotłowni, materiałów palnych nie powinna być mniejsza niż 1 m, natomiast przodu kotła od ściany przeciwległej nie mniejsza niż 2 m.

Nie wymaga się specjalnego fundamentu do posadowienia kotła. Zaleca się ustawienie go na podęcie betonowym o wysokości 5 cm lub bezpośrednio na ogniotrwałej posadzce. Podłoże, na którym spoczywa kocioł powinno być dokładnie wypoziomowane, a wytrzymałość podłogi (stropu) powinna być dostateczna ze względu na masę kotła. W przypadku niedokładnie wypoziomowanego podłoża istnieje możliwość montażu stopek regulacyjnych w celu jednoznacznego ustalenia położenia kotła względem podłogi. Na wyposażeniu kotła typu SAS VARMO znajdują się 4 szt. stopek regulacyjnych wraz z kpl. nakrętek i podkładek montażowych. Sposób montażu stopek regulacyjnych przedstawia rys. 1 A).

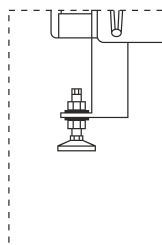
Rysunek 2. Sposób montażu stopek regulacyjnych w kotle SAS VARMO

A) Sposób montażu stopek regulacyjnych



- 1 - stopka regulacyjna z gwintem (zakres regulacji 30mm)
- 2 - nakrętka M12
- 3 - podkładka Ø13

B) Kocioł z zamontowanymi stopkami



- 4 - otwór montażowy Ø13 mm
- 5 - boczna płyta kotła

Regulacja położenia kotła względem podłogi odbywa się kluczem płaskim 19 przy pomocy dolnej nakrętki – ustalającej (poz. 2). Po ostatecznym ustaleniu wysokości kotła względem podłogi należy nałożyć górną podkładkę (poz. 3), całość zablokować przez wkręcenie górnej nakrętki – blokującej (poz. 2). Klucz płaski 19 nie stanowi wyposażenia kotła. Kocioł typu SAS VARMO z zamontowanymi stopkami regulacyjnymi pokazano na rysunku 1 B).

8.3. PODŁĄCZENIE KOTŁA DO KOMINA

Sposób wykonania przewodu kominowego oraz podłączenia do niego kotła powinien być zgodny z wymogami obecnie obowiązujących, szczegółowych przepisów kraju przeznaczenia (np. Rozporządzenie Ministra Infrastruktury z dnia 12.04.2002 Dz.U. Nr 75 poz. 690 w sprawie warunków technicznych, jakim powinny odpowiadać budynki i ich usytuowanie). Kocioł należy połączyć bezpośrednio do kominu za pomocą czopucha ewentualnie w razie konieczności można wykorzystywać przyłącznie dymowego wykonanego w postaci rury stalowej, o grubości ≥ 3 mm (o wytrzymałości temp. $>400^{\circ}\text{C}$) o średnicy umożliwiającej szczelne osadzenie na wylocie czopucha i wsunięcie do przewodu kominowego. Długość czopucha nie powinna przekraczać 0,5 m. Miejsce łączenia czopucha z kominem należy dokładnie uszczelnić (np. silikon wysokotemperaturowy, szczeliwo ceramiczne itp.). Rura powinna lekko wznosić się w kierunku kominu (min. 5°).



Zwymiarowanie i dobór przewodu kominowego oraz łącznika należy powierzyć projektantowi z odpowiednimi uprawnieniami, a wykonawstwo systemu kominowego powinna przeprowadzić wykwalifikowana osoba zgodnie z wymogami obecnie obowiązujących, szczegółowych przepisów kraju przeznaczenia.

Przewód kominowy, do którego zostanie podłączony kocioł centralnego ogrzewania musi spełniać wymagania obecnie obowiązujących, szczegółowych przepisów kraju przeznaczenia (np. PN-89/B-10425 Przewody dymowe, spalinowe i wentylacyjne murowane z cegły. Wymagania techniczne i badania przy odbiorze; Rozporządzenie Ministra Infrastruktury z dnia 12.04.2002 Dz. U. Nr 75 poz. 690 w sprawie warunków technicznych, jakim powinny odpowiadać budynki i ich usytuowanie). Wysokość i przekrój komina oraz dokładność jego wykonania mają znaczący wpływ na prawidłową pracę kotła, dlatego powinny zapewnić utrzymanie wymaganej wielkości ciągu kominowego, (patrz. tab.2). Parametry przewodu kominowego powinny zapewnić utrzymanie wymaganej wielkości ciągu kominowego, tj. min. 0,24 ÷ 0,29 mbar. W przypadku niemożliwości zapewnienia wymaganego ciągu kominowego należy zastosować wentylator wyciągowy wspomagający przepływ spalin (nie stanowi wyposażenie kotła). Kocioł został fabrycznie przystosowany do ewentualnego montażu urządzenia wspomagającego przepływ spalin. Ściany wewnętrzne kanału kominowego powinny być gładkie, szczelne przez przewężenia i załamania. Zbyt mały ciąg może również powodować lub sprzyjać wytwarzaniu się sadzy osiadającej w kanałach konwekcyjnych kotła. Przepustnica spalin zamontowana w czopuchu umożliwi przydtawienie zbyt wysokiego ciągu kominowego. W przypadku montażu wentylatora wyciągowego należy ustawić przepustnicę w pozycji pełnego otwarcia. Istotne jest, aby komin zaczynał się od poziomu podłogi kotłowni, bowiem spaliny wydostające się z kotła powinny mieć możliwość odbicia. Ważne jest również, aby w dolnej części komina znajdowała się wyczystka ze szczelnym zamknięciem. W celu uniknięcia powstania ciągu wstecznego w przewodzie kominowym, należy jego wysokość wyprowadzić ponad kalenicę dachu nie mniej niż 0,6 m. Przydatność (drożność) komina powinna być sprawdzona i potwierdzona przez uprawnionego kominiarza co najmniej raz w roku.

UWAGA! Przed uruchomieniem kotła należy wygrzać komin! (patrz. rozdział 8.2. rozpalanie i praca kotła)

Ze względu na niską temperaturę spalin wylotowych przy nominalnej mocy cieplnej kocioł może powodować emisję spalin mokrych, osadzanie się sadzy, niewystarczający ciąg kominowy. Może to być przyczyną zawilgocenia i korozji kominów murowanych. Zalecane jest stosowanie wkładu kominowego.

Zgodnie z pkt. 4.4.3 normy PN-EN 303-5:2012 producent podaje informacje dotyczącą wykonania komina:

w przypadku modernizacji istniejących kanałów kominowych oraz dostosowania ich do pracy całorocznej kotła zalecany jest system odprowadzania spalin (np. JEREMIAS, KOMINUS, itp.) ze stali szlachetnej jednościenny lub dwuścienny (w zależności od miejsca montażu).

w nowobudowanych obiektach dla pracy całorocznej kotła zalecany jest system odprowadzenia spalin ceramiczny odporny na działanie kondensatu, izolowany termicznie, z przewietrzaniem (np. SCHIEDEL, LEIER, itp.).

8.4. POŁĄCZENIE KOTŁA Z INSTALACJĄ GRZEWCZĄ

Kocioł powinien być połączony z instalacją grzewczą za pomocą złączy śrubunkowych, niedopuszczalne jest instalowanie kotła poprzez spawanie. Główne przyłącza instalacji wodnej zasilanie/powrót nie mogą być zredukowane poniżej średnicy króćca zamontowanego na kotle. Przed przystąpieniem do podłączenia kotła do instalacji grzewczej należy sprawdzić, czy wszystkie podzespoły kotła są sprawne, a kocioł posiada kompletne wyposażenie. Zabezpieczenie instalacji grzewczych wodnych systemu otwartego, należy wykonać zgodnie z wymogami obecnie obowiązujących, szczegółowych przepisów kraju przeznaczenia (PN-EN 12828+A1:2014-05 Instalacje grzewcze w budynkach - Projektowanie wodnych instalacji centralnego ogrzewania). Objętość naczynia wzbiorczego powinna być równa co najmniej 4% objętości wody znajdującej się w całej instalacji grzewczej.

UWAGA! Na wznosnej i opadowej rurze bezpieczeństwa oraz rurze cyrkulacyjnej nie wolno instalować żadnych zaworów, a rury te oraz naczynie wzbiórcze należy zabezpieczyć przed zamrożeniem w nich wody.

Kotły typu SAS VARMO mogą pracować z grawitacyjnym lub wymuszonym obiegiem wody. Jeżeli w instalacji zastosowana jest pompa obiegowa, na rurze zasilającej/powrotnej, powinien być zamontowany zawór różnicowy, tak aby w razie braku energii elektrycznej, czy awarii pompy, zawór mógł się otworzyć a obieg samoczynnie mógł zacząć pracować w systemie grawitacyjnym. Warunkiem sprawnego funkcjonowania zabezpieczenia kotła przed przegrzaniem jest prawidłowo wykonana instalacja zgodnie z obecnie obowiązującymi przepisami (zgodnie z normą PN-91/B-02413 Ogrzewnictwo i ciepłownictwo – Zabezpieczenie instalacji ogrzewań wodnych systemu otwartego – Wymagania.) w szczególności spełnienie wymagań odnośnie pojemności, wyposażenia, umieszczenia naczynia wzbiórczego systemu otwartego; minimalnych średnic, prowadzenia, układu połączeń rur zabezpieczających; ochrony przed zamrożeniem urządzeń zabezpieczających; odpowietrzenia instalacji ogrzewania wodnego.

UWAGA! Kocioł należy zabezpieczyć przed zbyt niską temperaturą wody powrotnej. Zaleca się, aby kocioł został podłączony do układu instalacji grzewczej wyposażonej w zawór termostatyczny 55°C. Zaletą proponowanego sposobu podłączenia kotła jest funkcja ochrony kotła przed niskotemperaturową korozją, co zapobiega przedwczesnemu jego zużyciu.

Montaż zaworu mieszającego jest konieczny, jeżeli temperatura wody powrotnej będzie poniżej 55°C. W celu ochrony przed „korozją niskotemperaturową” kotła w zaworze zamontowanym na powrocie następuje podniesienie temperatury wody powracającej z instalacji grzewczej w wyniku mieszania z wodą podgrzaną w kotle.

8.5. WSPÓŁPRACA ZE ZBIORNIKIEM AKUMULACYJNYM

Kotły SAS VARMO przeznaczone są do pracy z mocą nominalną, dlatego też wymagają podłączenia zbiornika akumulacyjnego. Zadaniem zbiorników akumulacyjnych jest magazynowanie okresowego nadmiaru energii, w sytuacji zmiennego zapotrzebowania na ciepło dla potrzeb grzewczych. Dodatkowo zastosowanie zbiornika wpływa na pełne wykorzystanie ciepła powstającego w procesie spalania, kocioł pracujący z mocą nominalną uzyskuje najwyższą sprawność przy zachowaniu emisji zanieczyszczeń na poziomie poniżej dopuszczalnych wartości określonych przepisami. Wytworzona w kotle energia podczas procesu spalania paliwa zostaje stopniowo przekazana za pośrednictwem czynnika grzewczego do izolowanego zbiornika akumulacyjnego. Może ona zostać wykorzystana w późniejszym okresie w miarę wzrostu zapotrzebowania na ciepła na cele instalacji ogrzewczej, np.: centralnego ogrzewania czy ciepłej wody użytkowej.

UWAGA! Dobrze zaizolowany termicznie zbiornik akumulacyjny warunkuje energooszczędną pracę całego układu grzewczego. Po wypaleniu całej dawki paliwa, zmagazynowana w zbiorniku energia jeszcze przez kilka godzin może być pobierana przez instalację.

Właściwa minimalna pojemność zbiornika akumulacyjnego zgodnie z normą PN-EN 303-5:2012 (pkt. 4.4.6) wynosi:

$$V_{sp} = 15T_B \times Q_N (1 - 0,3 \times (Q_H/Q_{min}))$$

gdzie:

V_{sp} – pojemność zasobnika akumulacyjnego [l];

Q_N – nominalna moc cieplna [kW];

T_B – czas wypalania paliwa [h];

Q_H – obciążenie cieplne budynku [kW];

Q_{min} – minimalna moc cieplna [kW]

Zalecana min. bezpieczna pojemność zbiornika akumulacyjnego obliczona zgodnie z normą PN-EN 303-5:2012 (pkt. 4.4.6) dla zasypu pozwalającego uzyskać stałopalność $T_b = 5h$ została podana w tabeli 2.

9. WYTYCZNE OBSŁUGI I EKSPLOATACJI



Przed rozpoczęciem eksploatacji doświadczony instalator powinien przeszkolić użytkownika z zakresu zasad obsługi i eksploatacji kotła oraz całej instalacji grzewczej. Należy zapoznać osobę obsługującą kocioł ze stanem nieprawidłowej pracy urządzenia oraz zaznaczyć ze sposobem postępowania w sytuacjach niebezpiecznych.

9.1. NAPEŁNIANIE WODĄ

Przed pierwszym uruchomieniem kotła należy wykonać wodną próbę szczelności całej instalacji grzewczej. Przed przystąpieniem do badania szczelności, cała instalacja, powinna być skutecznie wypukana wodą w celu usunięcia zanieczyszczeń, które mogłyby zakłócić pracę kotła.

Woda przeznaczona do napełniania kotła i instalacji grzewczej powinna być, czysta, bez agresywnych związków chemicznych czy oleju oraz spełniać wymagania obowiązujących przepisów (PN-C-04607:1993 Woda w instalacjach ogrzewania - Wymagania i badania dotyczące jakości wody).

Woda do napełniania instalacji powinna spełniać następujące wymagania:

- odczyn pH: $8,0 \div 9,0$ - w instalacji miedzianej i z materiałów mieszanych stal/miedź; $8,0 \div 9,5$ - w instalacji ze stali i żeliwa; $8,0 \div 8,5$ - w instalacji z grzejnikami aluminiowymi.
- ogólna twardość wody $\leq 4,0 \text{ mval/l}$ ($11,2 \text{ }^\circ\text{dH}$ /stopni niemieckich/).
- zawartość wolnego tlenu $\leq 0,1 \text{ mg O}_2/\text{l}$, zalecana $< 0,05 \text{ mg O}_2/\text{l}$

Twardością przejściowa powodowana przez wodorowęglany, które są nietrwałe termicznie i podczas ogrzewania przekształcają się w nierozpuszczalne w wodzie węglany tworzące kamień kotłowy. Część kamienia kotłowego osadza się na elementach instalacji, a część na elementach kotła – głównie na wymienniku. Kamień kotłowy jest bardzo dobrym izolatorem termicznym - zmniejsza odbiór ciepła przez wodę kotłową, co prowadzi do przegrzewania się wymiennika i w konsekwencji do jego zniszczenia.

Napełnianie kotła i całej instalacji wodą powinno odbywać się przez króciec spustowy kotła. Czynność tę należy prowadzić powoli, aby zapewnić usunięcie powietrza z instalacji. O całkowitym napełnieniu instalacji świadczy wypływ wody z rury przelewowej (w przypadku instalacji otwartej).

Przy napełnianiu układu c.o. wodą zaleca się poluzować śrubunek w miejscu połączenia kotła z instalacją (na króćcu wody gorącej). W momencie wypłynięcia wody dokręcić śrubunek.

Instalacji grzewcza otwarta ma bezpośredni kontakt z powietrzem, co powoduje odparowywanie i konieczność jej okresowego uzupełniania.



Niedopuszczalne i zabronione jest uzupełnianie wody w przypadku awarii instalacji - stwierdzenia braku wody w kotle, a kocioł jest silnie rozgrzany, ponieważ można w ten sposób spowodować uszkodzenie lub pęknięcie!

Po zakończeniu sezonu grzewczego nie należy spuszczać wody z instalacji i kotła. Gdy zachodzi potrzeba przeprowadzenia naprawy, spuszcza się wodę po jej uprzednim ostudzeniu przez króciec spustowy kotła, dozlewu lub kratki ściekowej.

9.2. ROZPALANIE I PRACA KOTŁA



Osoba obsługująca kocioł powinna wiedzieć, że niektóre powierzchnie kotła są gorące i przed ich dotykaniem należy założyć na ręce rękawice ochronne! Należy również stosować okulary ochronne (powierzchnie gorące oznaczono piktoogramem).



Spaliny wydobywając się z zatkanego komina są niebezpieczne. Komin i łącznik należy utrzymywać w czystości; powinny one być czyszczone zgodnie z instrukcją wytwórcy. Kanały spalinowe kotła należy utrzymywać w czystości. Należy stosować jedynie zalecane paliwa.

9.2.1. ROZPALANIE

Rozpalanie paliwa w kotle należy rozpocząć po uprzednim upewnieniu się, że instalacja grzewcza napełniona jest wodą oraz czy nie nastąpiło jej zamarznięcie. Należy również sprawdzić, czy nie następują przecieki wody w kotle lub na połączeniach gwintowanych.

UWAGA! Należy również pamiętać, aby przed rozruchem wygrzać komin. Wygrzanie przewodu kominowego ma istotny wpływ na prawidłowy i bezpieczny proces rozpalania, a następnie spalania paliwa.

Przed rozpoczęciem rozpalania należy całkowicie otworzyć przepustnicę spalin w czopuchu. Podczas rozpalania dopływ powietrza realizowany jest poprzez drzwiczki popielnika wraz z klapką dozującą powietrze. Regulacja ilości powietrza możliwa jest za pomocy śruby regulacyjnej, znajdującej się w klapce dozującej powietrze. W celu poprawy procesu rozpalania należy poprzez drzwiczki wyczystne górne otworzyć klapkę „krótkiego obiegu”. Rozpalanie powinno odbywać się powoli, na palenisku należy rozpałić niewielką ilość drobno pociętego drewna, zgniecione kawałki papieru. Gdy w kominie powstanie odpowiedni ciąg spalin, komin zostanie wygrzany można zamknąć klapkę „krótkiego obiegu” w celu skierowania spalin w stronę palnika ceramicznego i rozpocząć właściwy proces palenia. Poprzez drzwiczki zasypowe należy dorzucić niewielką ilość węgla w celu wytworzenia warstwy żaru ok. 10-15 cm od poziomu rusztu paleniska. Dopływ powietrza wtórny odbywa się poprzez boczne otwory umiejscowione nad palnikiem w tylnej części kotła. W początkowej fazie rozpalania może wystąpić dymienie do pomieszczenia kotłowni, wówczas należy otwory te zaślepić stalowym korkiem (G ½”) – na wyposażeniu kotła.

Przy rozpalaniu należy doglądać kocioł do czasu kiedy osiągnie on temperaturę wody zasilającej 45° C. Jest to ważne, ponieważ różna jakość paliwa może spowodować wygaśnięcie kotła. W przypadku zgaśnięcia ognia w kotle w czasie rozpalania należy oczyścić palenisko, przewietrzyć kanały kotła i rozpalanie rozpocząć ponownie. W czasie rozpalania może wystąpić dymienie do pomieszczenia kotłowni lub rosenie (pocenie) kotła. Po rozgrzaniu się kotła i przewodu kominowego powyższe niekorzystne zjawiska powinny ustąpić.

9.2.2. PALENIE

Po prawidłowym przebiegu procesu rozpalania można przejść do procesu palenia. Po uformowaniu się formy żaru należy zamknąć klapkę dozującą powietrze zlokalizowaną w drzwiczkach popielnika, ustalić położenie przepustnicy spalin w czopuchu. Poprzez otwór zasypowy należy uzupełnić komorę węglem w celu uzyskania wymaganej stałopalności. Regulacja pracy kotła odbywa poprzez dopływ powietrza pierwotnego poprzez klapkę zlokalizowaną w drzwiczkach zasypowych. Za pomocą cięgna i miarkownika ciągu odbywa się sterowanie ilością powietrza tak aby zabezpieczyć kocioł przed ewentualnym przekroczeniem maksymalnej dopuszczalnej temperatury pracy. W takcie normalnej eksploatacji kotła proces palenia polega na okresowym przegarnianiu paleniska poprzez wykonanie ruchu dźwigni mechanizmu rusztu ruchomego.

9.3. CZYSZCZENIE KOTŁA

W celu oszczędnego zużycia paliwa oraz uzyskania deklarowanej mocy i sprawności cieplnej kotła niezbędne jest utrzymanie w należytej czystości komory spalania i kanałów konwekcyjnych. Do tego celu służą narzędzia, w które wyposażony jest kocioł. W komorze paleniskowej kotła szczególną uwagę należy zwrócić na dokładne usunięcie popiołu i żużla ze szczelin rusztu i ścian komory. Czyszczenie takie należy wykonać przed każdym rozpaleniem kotła. Do tego celu służą narzędzia, w które wyposażony jest kocioł. Po wygaszeniu i ostygnięciu kotła należy wyczyścić komorę spalania oraz kanały spalinowe poprzez otwory wyczystne oraz drzwiczki rewizyjne na ścianie przedniej kotła. Dostęp do czyszczenia pionowych przegród w tylnej części wymiennika możliwy jest poprzez wyczystkę boczną. Należy ostrożnie oczyścić znajdujące się wewnątrz komory spalania panele ceramiczne. Po dokładnym wyczyszczeniu kanałów czyścimy czopuch poprzez wyczystki boczne. Otwory te po czyszczeniu należy szczelnie zamknąć. Kocioł wyposażony jest w komorę popielnika zlokalizowaną w dolnej części urządzenia, którą trzeba regularnie opróżniać z pozostałości po procesie spalania (popiół, pył, żużel). Kocioł fabrycznie został wyposażony w komplet szczeliwa ceramicznego (patrz. drzwiczki/otwory rewizyjno-wyczystne). Zalecana jest regularna kontrola stanu uszczelnienia oraz jego wymiana w przypadku stwierdzenia zużycia. Nie stosowanie się do w/w zaleceń dotyczących czyszczenia kotła, może powodować nie tylko duże straty ciepła, ale również utrudniać obieg spalin w kotle, co z kolei może być przyczyną dymienia z kotła. Również istotne dla prawidłowej eksploatacji kotła jest okresowe czyszczenie przewodu kominowego. Prawidłowa obsługa i systematyczna konserwacja przedłuża żywotność kotła i towarzyszących mu urządzeń.

9.4. ZAKOŃCZENIE PALENIA

Po zakończeniu sezonu grzewczego lub w przypadkach planowanego wyłączenia kotła i jego czyszczenia należy doprowadzić do wypalenia się zasypanej porcji paliwa. Po wygaszeniu kotła i ostudzeniu należy usunąć z paleniska wszystkie pozostałości po spalonym paliwie i dokonać czyszczenia oraz konserwacji całego kotła oraz elementów ruchomych.

Na okres przerwy w sezonie grzewczym nie należy spuszczać wody z kotła i instalacji. Zalecane jest pozostawienie na ten okres otwartych drzwiczek (wyczystne, paleniskowe, popielnikowe) oraz otworów wyczystnych w celu przeciwdziałania korozji na skutek wykrapłania wilgoci na zimnych ściankach wymiennika. W przypadku awaryjnego wygaszenia kotła rozpalone paliwo należy usunąć do blaszanych pojemników i wynieść na zewnątrz kottowni, względnie rozżarzone w palenisku paliwo zasypać piaskiem.



Nie wolno gasić paliwa wodą w pomieszczeniu kottowni!

10. WARUNKI BEZPIECZNEJ EKSPLOATACJI

W celu zachowania bezpiecznych warunków obsługi kotła należy przestrzegać następujących zasad:

kocioł mogą obsługiwać jedynie osoby dorosłe zgodnie z wytycznymi zawartymi w dokumentacji dostarczonej wraz z urządzeniem, nie wolno zostawiać przy kotle dzieci bez dozoru,

utrzymywać w należyтым stanie technicznym kocioł i związaną z nim instalację, a w szczególności dbać o szczelność instalacji c.o. oraz szczelność zamknięć drzwiczek i otworów wyczystnych,

utrzymywać porządek w kotłowni i nie składować żadnych przedmiotów nie związanych z obsługą kotła oraz substancji łatwopalnych,

w okresie zimowym nie należy stosować przerw w ogrzewaniu, by nie dopuścić do zamarznięcia wody w instalacji lub jej części. Zamarznięcie, szczególnie rury bezpieczeństwa (przelewowej) jest bardzo groźne, gdyż może spowodować zniszczenie kotła,

niedopuszczalne jest rozpalanie kotła przy użyciu takich środków łatwopalnych jak benzyna, nafta, rozpuszczalnik, gdyż może to spowodować wybuch lub poparzenie użytkownika,

przed każdym rozpaleniem oraz okresowo w czasie eksploatacji należy sprawdzać ilość wody w instalacji grzewczej oraz należy zadbać aby zawory pomiędzy kotłem a instalacją były w pozycji otwartej,

w czasie pracy kotła temperatura wody grzewczej nie może przekroczyć 85°C.

w przypadku awarii instalacji - stwierdzenia braku wody w kotle nie należy jej uzupełniać kiedy kocioł jest silnie rozgrzany, gdyż może to spowodować awarię kotła,

wszystkie czynności związane z obsługą kotła należy dokonywać w rękawicach ochronnych z zachowaniem ostrożności, wszystkie usterki kotła niezwłocznie usuwać,

niedopuszczalne jest rozpalanie kotła przy użyciu takich środków jak benzyna, nafta, rozpuszczalnik, gdyż może to spowodować wybuch lub poparzenie użytkownika,



Kocioł należy regularnie oczyszczać z sadzy i substancji smolistych - każdy osad na ściankach kanałów konwekcyjnych zakłóca właściwy odbiór ciepła z wymiennika - obniża to sprawność urządzenia oraz zwiększa zużycie paliwa.

11. STANY NIEPRAWIDŁOWEJ PRACY KOTŁA

problem	przyczyna/objaw	sposoby usunięcia
niska wydajność ciepła urządzenia	zanieczyszczenie kanałów spalinowych	przeczyszczyć kanały spalinowe poprzez drzwiczki oraz otwory wyczystkowe
	brak dopływu świeżego powietrza do kotłowni	sprawdzić stan wentylacji nawiewnej w kotłowni, poprawić jej drożność
	spalanie nieodpowiedniego paliwa	spalać paliwo o odpowiedniej jakości (patrz rozdz.6 „Paliwo“)
	błędnie dobrana moc kotła do powierzchni ogrzewanej	
	nieprawidłowo zaprojektowana i wykonana instalacja c.o.	
dymienie	nieodstateczny ciąg kominowy	sprawdzić drożność kominą oraz jego parametry (patrz tabela zgodności wysokości i przekroju kominą względem mocy kotła), sprawdzić czy kominą nie kończy się poniżej najwyższej kalenicy dachu
		spalać paliwo o odpowiedniej jakości (patrz rozdz.6 „Paliwo“)
		zasłepić otwory doprowadzające powietrze wtórne przy pomocy stalowych korków G ½"

dymienie	zanieczyszczenie kanałów spalinowych	przezcścić kocioł przez drzwiczki oraz otwory wyczystne boczne, wyczystki czopucha
	zużycie szczelimo uszczelniającego drzwiczki i otwory wyczystne	wymienić szczelimo uszczelniające drzwiczki i otwory wyczystne (jest to materiał eksploatacyjny podlegający regularnej wymianie)
	niewłaściwe połączenie kotła z kominem	sprawdzić dokładność połączenia kotła z kominem
	bardzo niskie ciśnienie atmosferyczne	
	nieodpowiednia pozycja przepustnicy spalin w stosunku do występującego ciągu kominowego	wyregulować pozycję przepustnicy w przypadku jej zbytniego przymknięcia , utrudniającego odpływ spalin do komina
nagły wzrost temperatury i ciśnienia w kotle	zamknięcie zaworów na instalacji	otworzyć zawory
	zamarznięcie naczynia wzbiorczego	ocieplić naczynie wzbiorcze
wydstawanie się wody z kotła	tzw. „pocenie, rosenie kotła”, jest to naturalne zjawisko powstałe jako wynik różnicy temperatur w kotle	przy rozruchu kotła i po każdorazowym jego postoju należy „wygrzać kocioł” tzn. rozpalic go do temp. 70 °C i utrzymywać taką temperaturę na kotle przez kilka godzin
„stukanie, strzelanie” w kotle	zapowietrzony układ c.o. wraz z kotłem np. w wyniku niewłaściwego napełniania instalacji i kotła wodą	wygrzanie kotła tzn. utrzymywanie temp. powyżej 70° C przez okres czasu do momentu całkowitego usunięcia pęcherzy powietrza z kotła
		odpowietrzenie instalacji c.o. za pomocą odpowietrzników na grzejnikach

12. ZABEZPIECZENIA

ZAWÓR BEZPIECZEŃSTWA (wyposażenie dodatkowe)

Kocioł posiada fabryczny króciec G ½" do montażu zaworu bezpieczeństwa, jako zabezpieczenie przed wzrostem ciśnienia na wypadek zamarznięcia wody w części instalacji, a szczególnie w naczyniu wzbiorczym. Obowiązkiem instalatora jest podłączenie rury odprowadzającej wodę z zaworu bezpieczeństwa do kratki ściekowej, lub możliwie nisko przy podłodze.

TERMOMETR ANALOGOWY

Dodatkowo zamontowano termometr analogowy jako kontrolny odczyt temperatury. Instalacja grzewcza powinna być wyposażona w urządzenie kontrolno-pomiarowe tj. manometr do odczytu ciśnienia, termometr do odczytu temperatury.

ZAWÓR ZABEZPIECZENIA TERMICZNEGO PRZED PRZEGRZANIEM (wyposażenie dodatkowe)

Standardowo kocioł typu SAS VARMO wyposażony jest w króciec do montażu czujnika temperatury z kapilarą; zawór termostatyczny (w opcji) np. REGULUS typu BVTS stanowi dodatkowe zabezpieczenie termiczne kotła. Przegrzanie kotła (powyżej temp. 95°C w płaszczu) powoduje otwarcie zaworu zabezpieczenia termicznego zamontowanego na kotle, napływająca woda sieciowa chłodzi kocioł, wypływa z instalacji do studzienki schładzającej a następnie do kanalizacji. W przypadku rezygnacji z montażu zaworu termostatycznego należy króciec zabezpieczyć korkiem stalowym G ½".

13. WARUNKI DOSTAWY

Kotły do handlu dostarczane są w stanie zmontowanym z kompletem narzędzi do obsługi oraz Dokumentacją Techniczno Rozruchową (patrz. rozdz.4 „Wyposażenie kotła”). Kotły fabrycznie montowane są na palecie transportowej, zabezpieczone folią ochronną przed wpływem warunków atmosferycznych.



Kotły należy transportować w pozycji pionowej! Przechowywać w pomieszczeniach zadaszonych i wentylowanych! Ładunek zabezpieczyć przed uszkodzeniem! W przypadku gdy kocioł jest uszkodzony (podczas transportu), nie należy go użytkować lecz skontaktować się z serwisem producenta.

14. UTYLIZACJA KOTŁA

Zastosowane w produkcji kotła elementy zostały wykonane z materiałów, które swój stan skupienia oraz aktywność chemiczną zmieniają w temp. znacznie przewyższającej temperatury możliwe do osiągnięcia przy normalnej pracy kotła. Materiały zastosowane do wykonania urządzenia nie emitują szkodliwych dla otoczenia substancji nawet w warunkach przewyższających warunki normalnej pracy kotła. W celu utylizacji kotła należy zużyte urządzenie oddać do specjalistycznej jednostki utylizacji, zgodnie z obecnie obowiązującymi szczegółowymi przepisami kraju przeznaczenia. Elementy zabezpieczające kocioł na czas transportu: folia, worki, tworzywa sztuczne należy oddać do odpowiedniego punktu zbiórki odpadów. Konstrukcja stalowa kotła podlega zbiórce odpadów - złom stalowy. Materiały izolacyjne (np. wełna mineralna, szczeliwo, izolacja termiczna) należy oddać do odpowiedniego punktu zbiórki odpadów. Miejsce zbiórki odpadów powinno być określone przez odpowiednie służby miejskie lub gminne.

15. WARUNKI GWARANCJI

1. Producent udziela kupującemu gwarancji na kocioł SAS VARMO na zasadach i warunkach określonych w niniejszej gwarancji.
2. Producent gwarantuje sprawne działanie kotła, jeżeli będzie on zainstalowany i eksploatowany zgodnie ze wszystkimi warunkami i zaleceniami zawartymi w DTR.
3. Łącznie z warunkami gwarancji kupującemu zostaje wydana Dokumentacja Techniczno – Ruchowa (DTR), w której określone są zasady prawidłowej eksploatacji kotła. Należy obowiązkowo zapoznać się z DTR.
4. Termin udzielenia gwarancji liczony jest od dnia wydania przedmiotu umowy kupującemu (wpisany w karcie gwarancyjnej i potwierdzony przez fakturę zakupu) i wynosi:
 - a. 4 lata na szczelność wymiennika ciepła
 - b. 1 rok na kratkę zabezpieczającą żar
 - c. 2 lata na elementy żelwne oraz elementy mechanizmu ruszt
 - d. 2 lata na podzespoły montowane w kotłach, a produkowane przez innych producentów:
 - miarkownik ciągu powietrza
 - termometr analogowy
5. Gwarancją nie są objęte elementy używające się, w szczególności:
 - śruby, nakrętki, rączki
 - szczeliwo (elementy uszczelniające - sznur)
 - uszczelniaacz (silikon wysokotemperaturowy)
 - panele ceramiczne
6. Naprawa kotła lub zmiany jego konstrukcji, izolacji, dokonywane przez nabywcę lub inne osoby postronne w okresie gwarancji unieważniają warunki gwarancji.

7. Wszelkie uszkodzenia powstałe w wyniku niewłaściwej obsługi, niewłaściwego przechowywania, nieumiejętnej konserwacji niezgodnej z zaleceniami DTR (Dokumentacji Techniczno Rozruchowej) oraz innych przyczyn nie wynikających z winy producenta – powodują utratę gwarancji.
8. Należy stosować jedynie oryginalne części zamienne oferowane przez ZMK SAS Spółka z o. o.. Producent nie ponosi odpowiedzialności za nieprawidłowe funkcjonowanie kotła typu SAS VARMO w przypadku zastosowania niewłaściwych części.
9. Sznur uszczelniający znajdujący się w drzwiczkach wyczystnych, zasypowych, drzwiczkach paleniska, drzwiczkach popielnika, wyczystce bocznej nie podlega gwarancji. Jest to materiał eksploatacyjny do regularnej wymiany.
10. W okresie trwania gwarancji producent zapewnia bezpłatne dokonanie naprawy przedmiotu umowy w terminie 14 dni od daty zgłoszenia.
11. Zgłoszenie usunięcia wady w ramach naprawy gwarancyjnej powinno być dokonane natychmiast po stwierdzeniu wystąpienia wady.
12. Zgłoszenie reklamacyjne należy zgłaszać na adres producenta.
13. W przypadku, gdy reklamujący dwukrotnie uniemożliwi dokonanie naprawy gwarancyjnej, mimo gotowości gwaranta do jej wykonania, to uważa się, że reklamujący zrezygnował z roszczenia zawartego w zgłoszeniu reklamacyjnym.
14. Dopuszcza się wymiany kotła w przypadku stwierdzenia przez gwaranta, że nie można dokonać jego naprawy. Gwarant może odmówić wykonania naprawy, gdy nie jest zapewniony dostęp montażowy do kotła.
15. W przypadku bezpodstawnego wezwania serwisu klient pokrywa koszty przyjazdu i pracy serwisanta. Zanim wezwiecie Państwo serwis prosimy zapoznać się z rozdziałem „Stany nieprawidłowej pracy kotła”. Zawsze służymy radą i pomocą udzieloną przez telefon.
16. Karta gwarancyjna prawidłowo wypełniona, z podpisem i pieczęcią sprzedawcy oraz odnotowaną datą sprzedaży, stanowi wraz z dokumentem zakupu – faktura VAT podstawę do bezpłatnego wykonania naprawy. Wymagane jest przechowywanie Dokumentacji Techniczno Rozruchowej, karty gwarancyjnej, dokumentów zakupu przez cały okres eksploatacji kotła.
17. Niniejsza Dokumentacja Techniczno-Rozruchowa, karta gwarancyjna muszą być przekazane wraz z kotłem w przypadku odstąpienia własności innej osobie.
18. W sprawach nie uregulowanych powyższymi warunkami mają zastosowanie przepisy Kodeksu Cywilnego.
19. W zgłoszeniu reklamacyjnym należy podać:
 - dane z tabliczki znamionowej:
 - typ, wielkość (nominalna moc cieplna), numer seryjny / rok produkcji kotła
 - data i miejsce zakupu
 - opis uszkodzenia kotła
 - dokładny adres i numer telefonu właściciela kotła
 - dołączyć kopię/skan faktury zakupu kotła
20. Powyższe warunki gwarancji obowiązują na terenie Rzeczypospolitej Polskiej. Poza jej granicami obowiązki gwaranta przejmuje dystrybutor w danym kraju.



Niezbędnym warunkiem rozpatrzenia zgłoszenia reklamacyjnego jest okazanie faktury zakupu kotła.



Producent ma prawo do wprowadzania ewentualnych zmian konstrukcyjnych kotła w ramach postępu technologicznego i modernizacji wyrobu. Zmiany te mogą być niewidoczne w niniejszej dokumentacji DTR, przy czym zasadnicze, opisane cechy wyrobu będą zachowane.

16. POLITYKA BEZPIECZEŃSTWA

KTO JEST ADMINISTRATOREM PAŃSTWA DANYCH?

Administratorem Państwa danych osobowych jest spółka ZMK SAS sp. z o.o. z siedzibą w Owczarach przy ul. Przemysłowej 3, 28-100 Busko-Zdrój, wpisana do rejestru przedsiębiorców pod numerem KRS0000704634, posiadająca numer NIP: 6551975634, REGON: 368874952, zwana „Administratorem”.

JAK MOŻECIE SIĘ PAŃSTWO Z NAMI SKONTAKTOWAĆ?

W sprawach związanych z danymi osobowymi jesteśmy dla Państwa dostępni pod adresem: ul. Przemysłowa 3, 28-100 Busko-Zdrój. Możecie do nas również napisać maila na adres: daneosobowe@sas.busko.pl lub zadzwonić pod numer: +48413785076.

W JAKIM CELU PRZETWARZAMY PAŃSTWA DANE?

Państwa dane podane w procesie zakupowym taki jak: imię (imiona), nazwisko, adres, telefon, e-mail są przetwarzane w celu:

1. rozpatrywania zgłoszeń reklamacyjnych i realizacji przez Administratora, będącego również gwarantem, zobowiązań gwarancyjnych.
2. marketingu bezpośredniego usług i towarów oferowanych przez Administratora.

Państwa dane, w powyższych celach są przetwarzane na podstawie art. 6 ust. 1 lit. f) Rozporządzenia Parlamentu Europejskiego i Rady (UE) 2016/679 z dnia 27 kwietnia 2016 r. w sprawie ochrony osób fizycznych w związku z przetwarzaniem danych osobowych i w sprawie swobodnego przepływu takich danych oraz uchylenia dyrektywy 95/46/WE (ogólne rozporządzenie o ochronie danych), dalej: RODO, tj. gdy przetwarzanie jest niezbędne do celów wynikających z prawnie uzasadnionych interesów realizowanych przez administratora lub przez stronę trzecią. W tym przypadku takim prawnie uzasadnionym interesem Administratora i zarazem gwaranta jest możliwość wywiązania się przez Administratora ze zobowiązań reklamacyjnych i gwarancyjnych oraz marketingu bezpośredniego usług i towarów Administratora.

Podanie powyższych Państwa danych jest dobrowolne. Proszę mieć jednak na uwadze, że bez nich nie jesteśmy w stanie zrealizować Państwa zgłoszeń reklamacyjnych i gwarancyjnych, a tym samym dokonać stosownych napraw lub wymian.



Jeśli nie chcecie Państwo, aby Wasze dane były wykorzystywane w powyższych celach, w tym do celów marketingu bezpośredniego naszych usług, możecie Państwo wnieść bezpłatny sprzeciw wobec takiego przetwarzania. W tym celu prosimy skontaktować się z nami na jeden ze sposobów: na adres: ul. Przemysłowa 3, 28-100 Busko-Zdrój lub za pośrednictwem maila: daneosobowe@sas.busko.pl

JAK DŁUGO BĘDZIEMY PRZETWARZAĆ PAŃSTWA DANE?

Państwa dane będą przetwarzane co do zasady przez czas niezbędny do świadczenia Państwu usług reklamacyjnych i zobowiązań gwarancyjnych, lub do czasu zgłoszenia skutecznego sprzeciwu względem przetwarzania danych w przypadkach, gdy podstawą prawną przetwarzania danych jest uzasadniony interes Administratora. Czas przetwarzania danych może być przedłużony w przypadku, gdy przetwarzanie jest niezbędne do ustalenia i dochodzenia ewentualnych roszczeń lub obrony przed nimi, a po tym czasie jedynie w przypadku i w zakresie, w jakim będą wymagać tego przepisy prawa. Po upływie okresu przetwarzania dane są nieodwracalnie usuwane lub anonimizowane.

PAŃSTWA PRAWA W ZAKRESIE DANYCH OSOBOWYCH

W każdej chwili macie Państwo prawo do:

1. żądania od nas:

- a) dostępu do swoich danych osobowych,
 - b) ich sprostowania,
 - c) usunięcia, lub
 - d) ograniczenia przetwarzania,
2. wniesienia sprzeciwu wobec przetwarzania,
3. przenoszenia danych.

Jeśli macie Państwo założone na naszej stronie konto to swoje dane możecie, w każdej chwili zaktualizować logując się do swojego konta i wprowadzając w nim odpowiednie zmiany. Jeśli nie to z powyższych praw możecie Państwo skorzystać pisząc do nas na adres: ul. Przemysłowa 3, 28-100 Busko-Zdrój lub za pośrednictwem poczty elektronicznej na adres: daneosobowe@sas.busko.pl.

Macie też Państwo prawo wniesienia skargi do organu nadzorczego, ale wierzymy, że dzięki stosowanym przez nas standardom przetwarzania danych nie będzie takiej konieczności.

KATEGORIE ODBIORCÓW DANYCH

W toku świadczenia Państwu usług, w celu ich realizacji, Państwa dane mogą być udostępniane podmiotom takim jak firmy za pośrednictwem których realizowana będzie usługa instalacyjna, reklamacyjna, gwarancyjna, prawna, marketingowa, w tym podmiotom umożliwiającym wysyłkę newsletter'ów.

NOTATKI

.....

.....

.....

.....

.....

.....

.....

.....

.....

.....

.....

.....

.....

.....

.....

.....

.....

.....

.....

.....

.....

.....

NAPRAWY SERWISOWE

NR ZLECENIA SERWISOWEGO

DATA

PODPIS SERWISANTA



KARTA GWARANCYJNA

Zgodnie z podanymi warunkami udziela się gwarancji na okres 48 miesięcy na niskotemperaturowy kocioł grzewczy typu SAS VARMO eksploatowany zgodnie z Dokumentacją Techniczno-Rozruchową.

Nr seryjny kotła / rok produkcji *

Moc cieplna [kW] *

Użytkownik (nazwisko i imię)

Adres (ulica, miasto, kod pocztowy)

Tel./fax

E-mail

.....
podpis i pieczętka sprzedawcy*

.....
podpis i pieczętka instalatora**

.....
data sprzedaży*

.....
data montażu**

.....
data uruchomienia**

Oświadczam, że:

- kocioł dostarczono kompletny;
- rozruch przeprowadzono przez instalatora, kocioł podczas rozruchu nie wykazywał żadnych wad;
- wraz z kotłem dostarczono Dokumentację Techniczno-Rozruchową (instrukcję obsługi kotła);
- zaznajomiono mnie ze sposobem funkcjonowania, obsługą i konserwacją kotła oraz układów zabezpieczających;

.....
Podpis użytkownika: nazwisko i imię

Niniejsza Dokumentacja Techniczno-Rozruchowa obowiązuje od dnia 24.10.2022

Dane osobowe są przetwarzane zgodnie z Polityką Bezpieczeństwa przedstawioną w DTR kotła. Własnoręczny podpis użytkownika, sprzedawcy, instalatora jest potwierdzeniem wyrażenia zgody na przetwarzanie danych osobowych dla potrzeb sprawnego procesu serwisowego kotła.

* wypełnia sprzedawca kotła

** wypełnia instalator kotła



ZMK SAS Spółka z o.o.
Owczary, ul. Przemysłowa 3
28-100 Busko-Zdrój

Tworzymy
**CZYSTE
JUTRO**



sprzedaż:

+48 41 378 46 19

+48 41 378 24 55

sprzedaz@sas.busko.pl



serwis:

+48 41 378 15 00

serwis@sas.busko.pl

