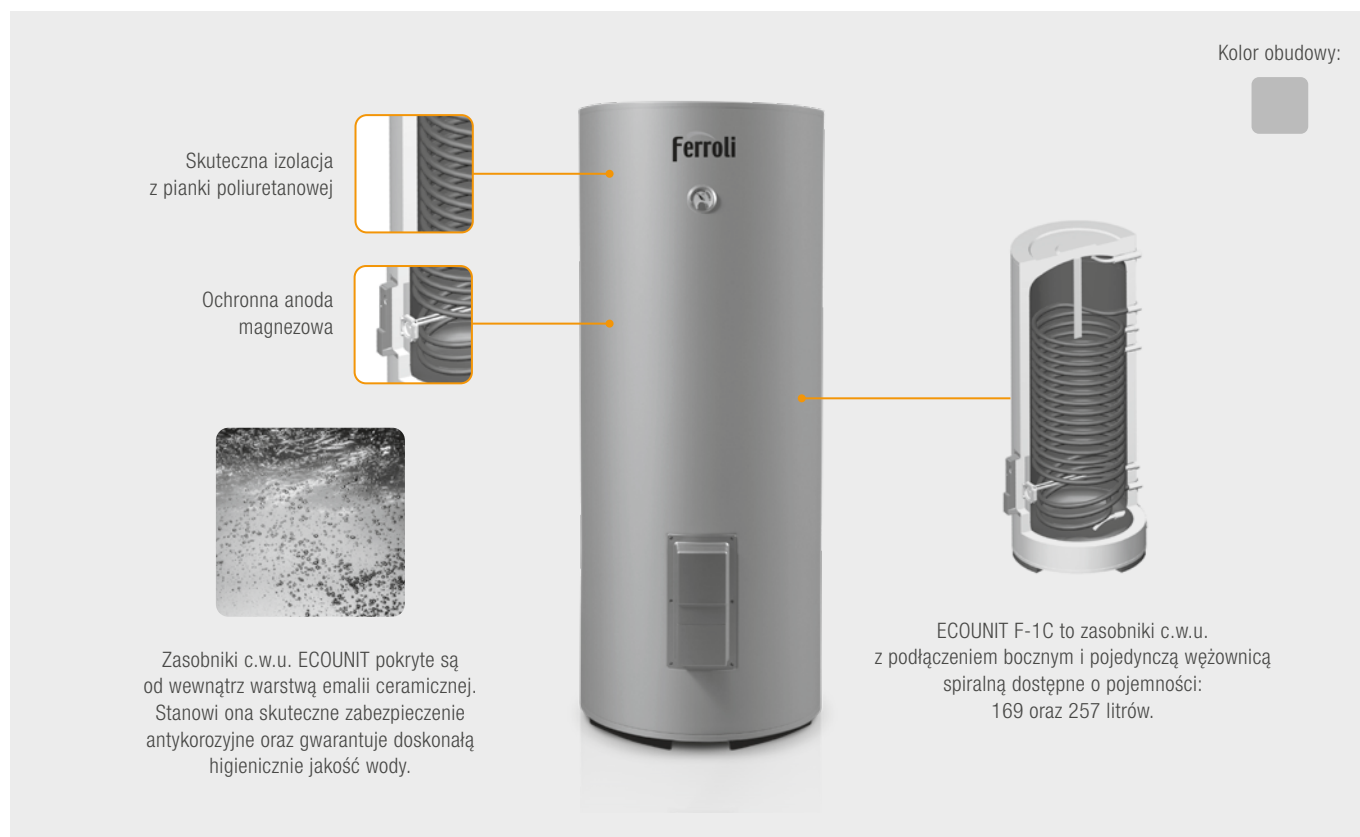


Jednowężownicowe zasobniki c.w.u. małej i średniej pojemności z podłączeniem bocznym i dużą wężownicą

ECOUNIT F-1C

JEDNOWĘŻOWNICOWE ZASOBNIKI C.W.U. MAŁEJ I ŚREDNIEJ POJEMNOŚCI Z PODŁĄCZENIEM BOCZNYM I DUŻĄ WĘŻOWNICĄ



CHARAKTERYSTYKA

- **ECOUNIT F-1C: zasobniki c.w.u. z 1 wężownicą spiralną i podłączeniem bocznym**
- Dostępne pojemności: 169 oraz 257 litrów
- Modele rekomendowane do systemów z pompami ciepła
- **Grzałka elektryczna 1500 W z termostatem w zakresie dostawy**
- Wewnętrzne pokrycie emalią ceramiczną, która poddana jest specjalnemu procesowi w celu utworzenia gładkiej, jednolitej, nieprzyczepnej warstwy szkliska; stanowi ona skuteczne zabezpieczenie antykorozyjne oraz gwarantuje doskonałą higieniczną jakość wody
- Ochronna anoda magnezowa
- Skuteczna izolacja termiczna z pianki poliuretanowej obudowana stalowym płaszczem w kolorze szarym
- Otwór rewizyjny
- Obudowa w kolorze szarym
- 2 lata gwarancji

NR KAT.	PRODUKT	MOC* [kW]	OPIS
GRL4110A	ECOUNIT F 200-1C	52,00	Zasobnik c.w.u. o pojemności 169 litrów z wbudowaną grzałką elektryczną 1,5 kW i pojedynczą wężownicą spiralną 2,08 m²
GRL6310A	ECOUNIT F 300-1C	64,25	Zasobnik c.w.u. o pojemności 257 litrów z wbudowaną grzałką elektryczną 1,5 kW i pojedynczą wężownicą spiralną 2,57 m²

*Moc wężownicy przy 80/60/45°C

Jednowężownicowe zasobniki c.w.u. małej i średniej pojemności z podłączeniem bocznym i dużą wężownicą




WYPOSAŻENIE DODATKOWE



NR KAT.	PRODUKT	OPIS
AME-200-G1/2	Anoda tytanowa AME-200	Anoda tytanowa AME-200 do zasobników c.w.u. o poj. do 300 l. Prąd maks. 50 mA, przyłącze 1/2". Długość całkowita 220 mm, długość części czynnej 120 mm.
AME-400-G1/2	Anoda tytanowa AME-400	Anoda tytanowa AME-400 do zasobników c.w.u. o poj. do 800 l. Prąd maks. 100 mA, przyłącze 1/2". Długość całkowita 420 mm, długość części czynnej 220 mm.

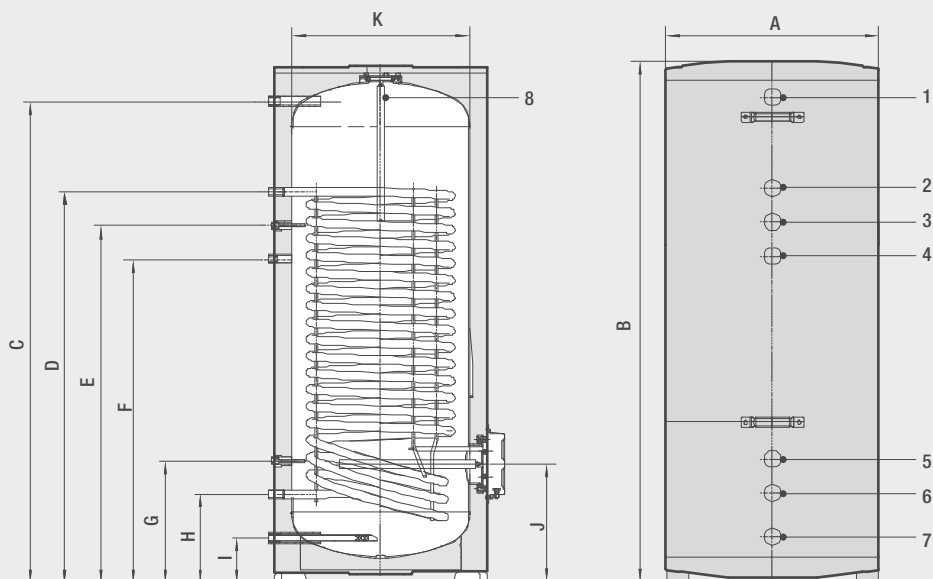
Jednowężownicowe zasobniki c.w.u. małej i średniej pojemności z połączeniem bocznym i dużą wężownicą

DANE TECHNICZNE

ECOUNT			F 200-1C	F 300-1C
Klasa efektywności energetycznej [ErP]				
Pojemność nominalna		l	169	257
Przyłącza	Wężownica (zasilanie)	cal	¾	¾
	Wężownica (powrót)	cal	¾	¾
	Zimna woda	cal	¾	1
	Ciepła woda	cal	¾	1
	Cyrkulacja	cal	¾	¾
Powierzchnia wymiany ciepła wężownicy		m ²	2,08	2,57
Moc wężownicy 80 / 60 / 45°C		kW	52,00	64,25
Długość wężownicy		m	26,4	32,7
Strata ciśnienia przepływu przez wężownicę		mbar	312	398
Nominalny przepływ w wężownicy		m ³ /h	2	2
Wydajność c.w.u.	T = 35 K	l/h	1276	1576
Wydajność c.w.u.	T = 50 K	l/h	893	1104
Czas podgrzewania c.w.u.	T = 35 K	min	9,4	11,4
Czas podgrzewania c.w.u.	T = 50 K	min	13,4	16,3
Maksymalne ciśnienie robocze		bar	8	8
Maksymalna temperatura c.w.u.		°C	95	95
Postojowe strata ciepła		kW/h/24 h	2,2	2,7
Zasilanie elektryczne			1/N/PE ~230 V / 50 Hz	1/N/PE ~230 V / 50 Hz
Moc grzałki elektrycznej		kW	1,5	1,5
Stopień ochrony			X0D	X0D
Wymiary	Średnica	mm	540	620
	Wysokość	mm	1453	1535
Masa zasobnika bez wody		kg	88	114

Jednowężownicowe zasobniki c.w.u. małej i średniej pojemności z połączeniem bocznym i dużą wężownicą

WYMIARY / PRZYŁĄCZA



Model		200	300
A	∅ mm	540	620
B	mm	1453	1535
C	mm	1344	1431
D	mm	1234	1261
E	mm	984	1061
F	mm	884	961
G	mm	334	361
H	mm	234	261
I	mm	124	131
J	mm	324	351
K	mm	440	520

- 1 – Przyłącze c.w.u. 3/4" *
- 2 – Wężownica (zasilanie) 3/4"
- 3 – Czujnik temperatury
- 4 – Cyrkulacja 3/4"
- 5 – Czujnik temperatury
- 6 – Wężownica (powrót) 3/4"
- 7 – Przyłącze zimnej wody 3/4" *
- 8 – Anoda magnezowa

* 1" w modelu ECOUNT F 300-1C