

Stojące / wiszące zbiorniki buforowe c.o. bez wężownicy

FBM-PC nowości

STOJĄCE / WISZĄCE ZBIORNIKI BUFOROWE C.O. BEZ WĘŻOWNICY



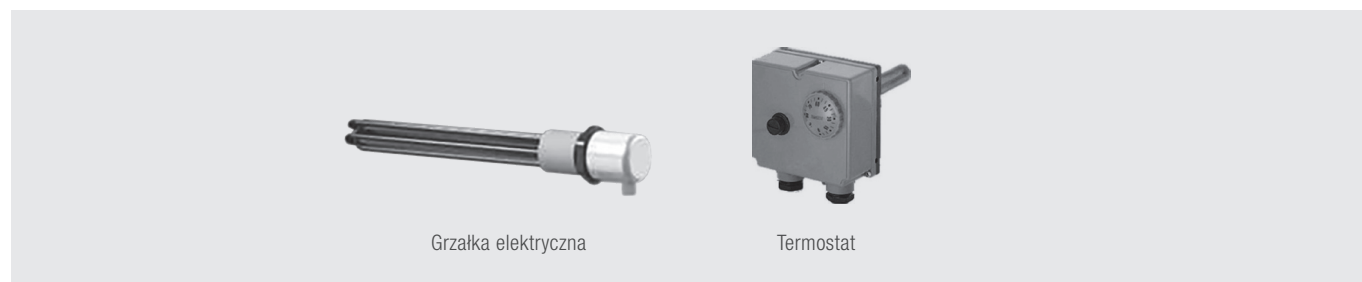
CHARAKTERYSTYKA

- Uniwersalne bezwężownicowe zbiorniki buforowe do zastosowania w instalacjach grzewczych c.o.
- Konstrukcja przystosowana do montażu stojącego oraz wiszącego*
- Dostępne 5 modeli o pojemności 40, 60, 80, 100 oraz 200 litrów
- Współpraca z kotłami grzewczymi oraz pompami ciepła
- Konstrukcja z wysokiej jakości stali zabezpieczonej antykorozyjnie
- Skuteczna izolacja termiczna z pianki poliuretanowej
- Podłączenie boczne
- Przylącze grzałek elektrycznych, termostatu, termometru i odpowietrznika
- Ciśnienie robocze 3 bary
- Obudowa wykończona estetycznymi pokrywkami z ABS (na dole i górze bufora)
- 2 lata gwarancji

NR KAT.	PRODUKT	OPIS
FBM-PC0040	FBM-PC 40	Stojący / wiszący zbiornik buforowy bez wężownicy, poj. 40 litrów
FBM-PC0060	FBM-PC 60	Stojący / wiszący zbiornik buforowy bez wężownicy, poj. 60 litrów
FBM-PC0080	FBM-PC 80	Stojący / wiszący zbiornik buforowy bez wężownicy, poj. 80 litrów
FBM-PC0100	FBM-PC 100	Stojący / wiszący zbiornik buforowy bez wężownicy, poj. 100 litrów
FBM-PC0200	FBM-PC 200	Stojący zbiornik buforowy bez wężownicy, poj. 200 litrów

* FBM-PC0200 – montaż stojący

GRZAŁKI ELEKTRYCZNE



NR KAT.	PRODUKT	OPIS
90300595	Zestaw grzałki 3,0 kW	Zestaw z grzałką elektryczną 3,0 kW i termostatem, zasilanie 230/400 V, długość zanurzenia: 210 mm, zakres temperatur: 30-80°C, gwint 6/4"
90300596	Zestaw grzałki 4,5 kW	Zestaw z grzałką elektryczną 4,5 kW i termostatem, zasilanie 400 V, długość zanurzenia: 320 mm, zakres temperatur: 30-80°C, gwint 6/4"
90300597	Zestaw grzałki 6,0 kW	Zestaw z grzałką elektryczną 6,0 kW i termostatem, zasilanie 400 V, długość zanurzenia: 410 mm, zakres temperatur: 30-80°C, gwint 6/4"



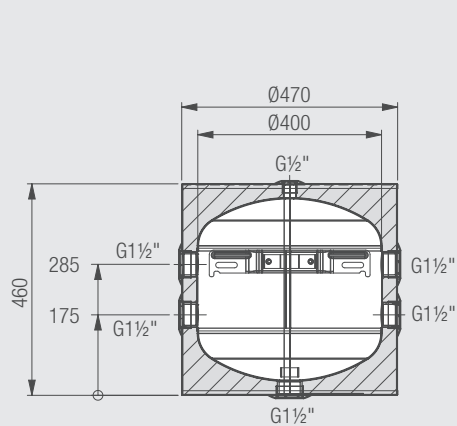
NR KAT.	PRODUKT	OPIS
W084N	Grzałka GRBTN 1,4 U6/4 z termostatem	Grzałka elektryczna 1,4 kW z wbudowanym termostatem, zasilanie 230 V, długość zanurzenia: 335 mm, zakres temperatur: 20-80°C, gwint 6/4"
W085N	Grzałka GRBTN 2,0 U6/4 z termostatem	Grzałka elektryczna 2,0 kW z wbudowanym termostatem, zasilanie 230 V, długość zanurzenia: 390 mm, zakres temperatur: 20-80°C, gwint 6/4"
W091N	Grzałka GRBTN 3,0 U6/4 z termostatem	Grzałka elektryczna 3,0 kW z wbudowanym termostatem, zasilanie 230 V, długość zanurzenia: 350 mm, zakres temperatur: 20-80°C, gwint 6/4"
W096N	Grzałka GRBTN 4,5 (3x1,5) U6/4 z termostatem	Grzałka elektryczna 4,5 kW z wbudowanym termostatem, zasilanie 230/400 V, długość zanurzenia: 400 mm, zakres temperatur: 20-85°C, gwint 6/4"

Stojące / wiszące zbiorniki buforowe c.o. bez wężownicy

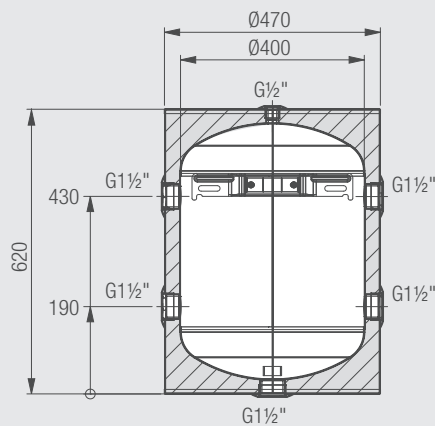
DANE TECHNICZNE

FBM-PC		40	60	80	100	200
Pojemność	l	40	60	80	100	200
Montaż		Stojący / wiszący	Stojący / wiszący	Stojący / wiszący	Stojący / wiszący	Stojący
Średnica bez izolacji	mm	400	400	400	400	480
Średnica z izolacją	mm	470	470	470	470	550
Wysokość	mm	460	620	780	930	1270
Maksymalne dopuszczalne ciśnienie	bar	3	3	3	3	3
Maksymalna temperatura	°C	95	95	95	95	95
Minimalna temperatura	°C	6	6	6	6	6
Materiał izolacji termicznej		Pianka poliuretanowa twarda				
Grubość izolacji termicznej	mm	35	35	35	35	35
Materiał powłoki		Płaszcz metalowy; pokrywy ABS w kolorze białym				
Masa zasobnika	kg	18	22	26	30	43
Przyłącze czujnika temperatury	cal	½	½	½	½	½
Przyłącze odpowietrznika	cal	½	½	½	½	½
Przyłącze zasilania instalacji c.o.	cal	G1½	G1½	G1½	G1½	G1½
Przyłącze zasilania z kotła	cal	G1½	G1½	G1½	G1½	G1½
Przyłącze powrotu instalacji c.o.	cal	G1½	G1½	G1½	G1½	G1½
Przyłącze powrotu do kotła	cal	G1½	G1½	G1½	G1½	G1½

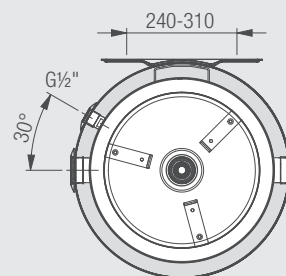
WYMIARY / PRZYŁĄCZA



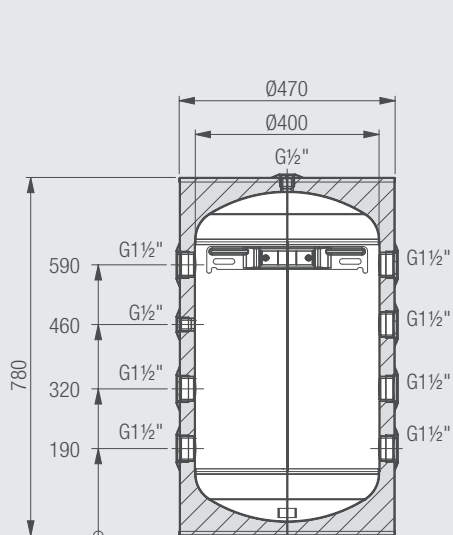
FBM-PC 40



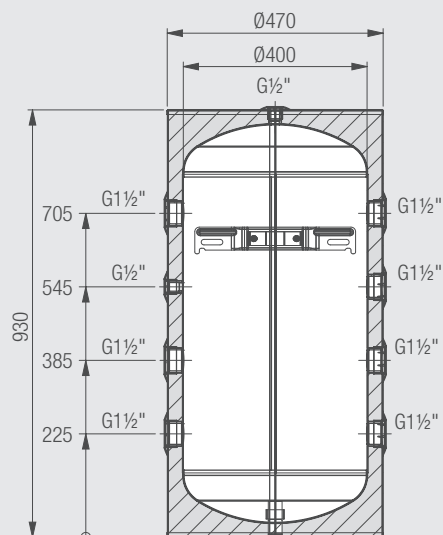
FBM-PC 60



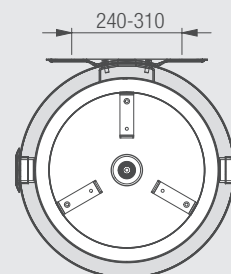
FBM-PC 40/60



FBM-PC 80



FBM-PC 100

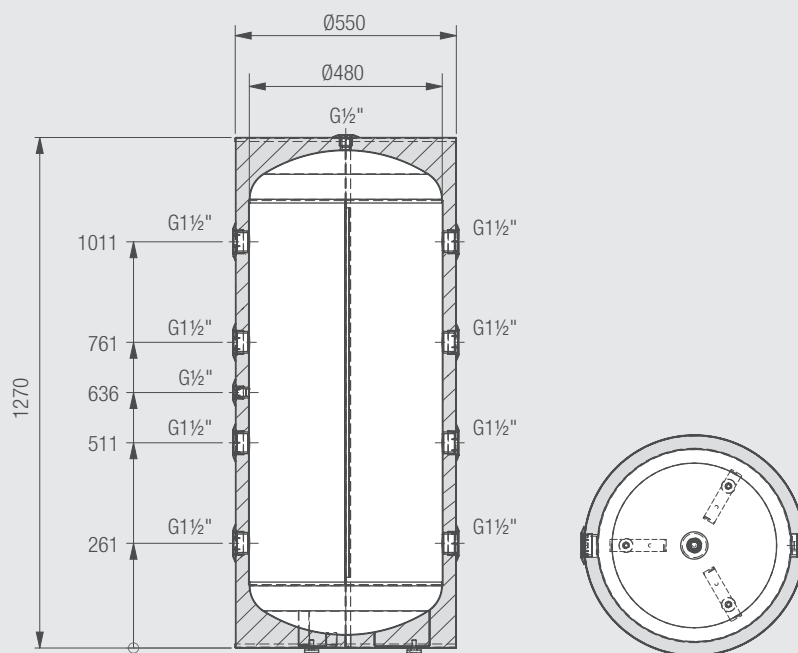


FBM-PC 80/100

ciąg dalszy – następna strona

Stojące / wiszące zbiorniki buforowe c.o. bez wężownicy

WYMIARY / PRZYŁĄCZA



FBM-PC 200