

Zabezpieczenie zasobników c.w.u. oraz instalacji wody użytkowej (pitnej).
 Gdy ciśnienie w instalacji osiągnie zadaną wartość, z zaworu bezpieczeństwa Prescor B zaczyna pomału wyciekać woda, powstrzymując w ten sposób dalszy wzrost ciśnienia. Jeżeli ze względu na szczególne okoliczności ciśnienie w instalacji gwałtownie wzrasta i przekracza zadaną wartość, zawór bezpieczeństwa Prescor B zostaje całkowicie otwarty i następuje zdecydowany wypływ wody. Jest to niezawodny sposób zabezpieczenia instalacji przed przekroczeniem dopuszczalnego ciśnienia. Powolnemu wyciekaniu wody można zapobiec poprzez zamontowanie naczynia wzbiorczego Airfix do instalacji sanitarnych.

Gniazda zaworów bezpieczeństwa Prescor B zostały tak zaprojektowane aby zapewniać nie tylko doskonałe uszczelnienie, ale także możliwość skutecznego wypływu wody (przedmuchu).
 Twardość gumowej membrany jest odpowiednio dostosowana do określonego ciśnienia zaworu bezpieczeństwa. Dzięki połączeniu tak zaprojektowanego gniazda zaworu i specjalnej gumowej membrany możliwe jest osiągnięcie optymalnego poziomu bezpieczeństwa.

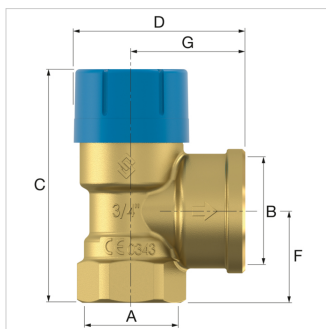



Korzyści


- Atest higieniczny PZH.
- Szeroki asortyment gwarantujący znalezienie zaworu odpowiedniego do konkretnego zastosowania.
- Zawory bezpieczeństwa Prescor B można stosować w połączeniu z dowolnym zasobnikiem wody.
- Wytrzymała obudowa z mosiądzu.
- Zawór z gumową uszczelką.
- Membrana zapobiegająca przedostawaniu się wilgoci i zanieczyszczeń do części ruchomych.
- Konstrukcja i zastosowane materiały gwarantują bezpieczeństwo.

Dane techniczne

- Min/max temperatura pracy: 0 °C / 95 °C.
- Krótkotrwałe: 140 °C.



Typ	Ciśnienie otwarcia [bar]	Przyłącze		Wymiary				Moc upustowa [kW]		Numer katalogowy
		A	B	C [mm]	D [mm]	F [mm]	G [mm]			
Prescor B 1/2" - 6.0 bar	6,0	Rp 1/2"	Rp 1/2"	68,7	47,2	21,5	28,5	75	50	27100

Typ	Ciśnienie otwarcia [bar]	Przyłącze		Wymiary				Moc upustowa [kW]		Numer katalogowy
		A	B	C [mm]	D [mm]	F [mm]	G [mm]			
Prescor B $\frac{1}{2}$ - 8.0 bar	8,0	Rp $\frac{1}{2}$ "	Rp $\frac{1}{2}$ "	68,7	47,2	21,5	28,5	75	50	27101
Prescor B $\frac{1}{2}$ - 10.0 bar	10,0	Rp $\frac{1}{2}$ "	Rp $\frac{1}{2}$ "	68,7	47,2	21,5	28,5	75	50	27102
Prescor B $\frac{3}{4}$ - 6.0 bar	6,0	Rp $\frac{3}{4}$ "	Rp 1"	76,8	55,2	29,5	36,5	150	40	27110
Prescor B $\frac{3}{4}$ M - 6.0 bar	6,0	R $\frac{3}{4}$ "	Rp $\frac{3}{4}$ "	85,3	49,1	38	30,5	150	40	27113
Prescor B $\frac{3}{4}$ M - 10.0 bar	10,0	R $\frac{3}{4}$ "	Rp $\frac{3}{4}$ "	85,3	49,1	38	30,5	150	40	27114
Prescor B $\frac{3}{4}$ - 6.0 bar	6,0	Rp $\frac{3}{4}$ "	Rp $\frac{3}{4}$ "	70,9	49,2	23,5	30,5	150	50	27115
Prescor B $\frac{3}{4}$ - 8.0 bar	8,0	Rp $\frac{3}{4}$ "	Rp $\frac{3}{4}$ "	70,9	49,2	23,5	30,5	150	50	27116
Prescor B $\frac{3}{4}$ - 10.0 bar	10,0	Rp $\frac{3}{4}$ "	Rp $\frac{3}{4}$ "	70,9	49,2	23,5	30,5	150	50	27117
Prescor B $\frac{3}{4}$ - 8.0 bar	8,0	Rp $\frac{3}{4}$ "	Rp 1"	76,8	55,2	29,5	36,5	150	40	27111
Prescor B $\frac{3}{4}$ - 10.0 bar	10,0	Rp $\frac{3}{4}$ "	Rp 1"	76,8	55,2	29,5	36,5	150	40	27112
Prescor B 1 - 6.0 bar	6,0	Rp 1"	Rp 1 $\frac{1}{4}$ "	100,5	73,2	36,0	47,0	250	16	29005
Prescor B 1 - 8.0 bar	8,0	Rp 1"	Rp 1 $\frac{1}{4}$ "	100,5	73,2	36,0	47,0	250	16	29006
Prescor B 1 - 10.0 bar	10,0	Rp 1"	Rp 1 $\frac{1}{4}$ "	100,5	73,2	36,0	47,0	250	16	29007


Więcej informacji znajdziesz w Internecie:
[Instrukcja montażu i obsługi](#)
[Atest PZH](#)
[Deklaracja zgodności UE](#)
[Prescor B ADSK](#)
[Prescor B DWG](#)
[Prescor B IPT](#)
[Prescor B STEP](#)
[Prescor B RFA](#)
[Katalog produktów \(pdf\)](#)

Gronowska 8
64-100, Leszno - pl

T +48 65 529 49 89
E pl.info@aalberts-hfc.com
I flamcogroup.com/pl