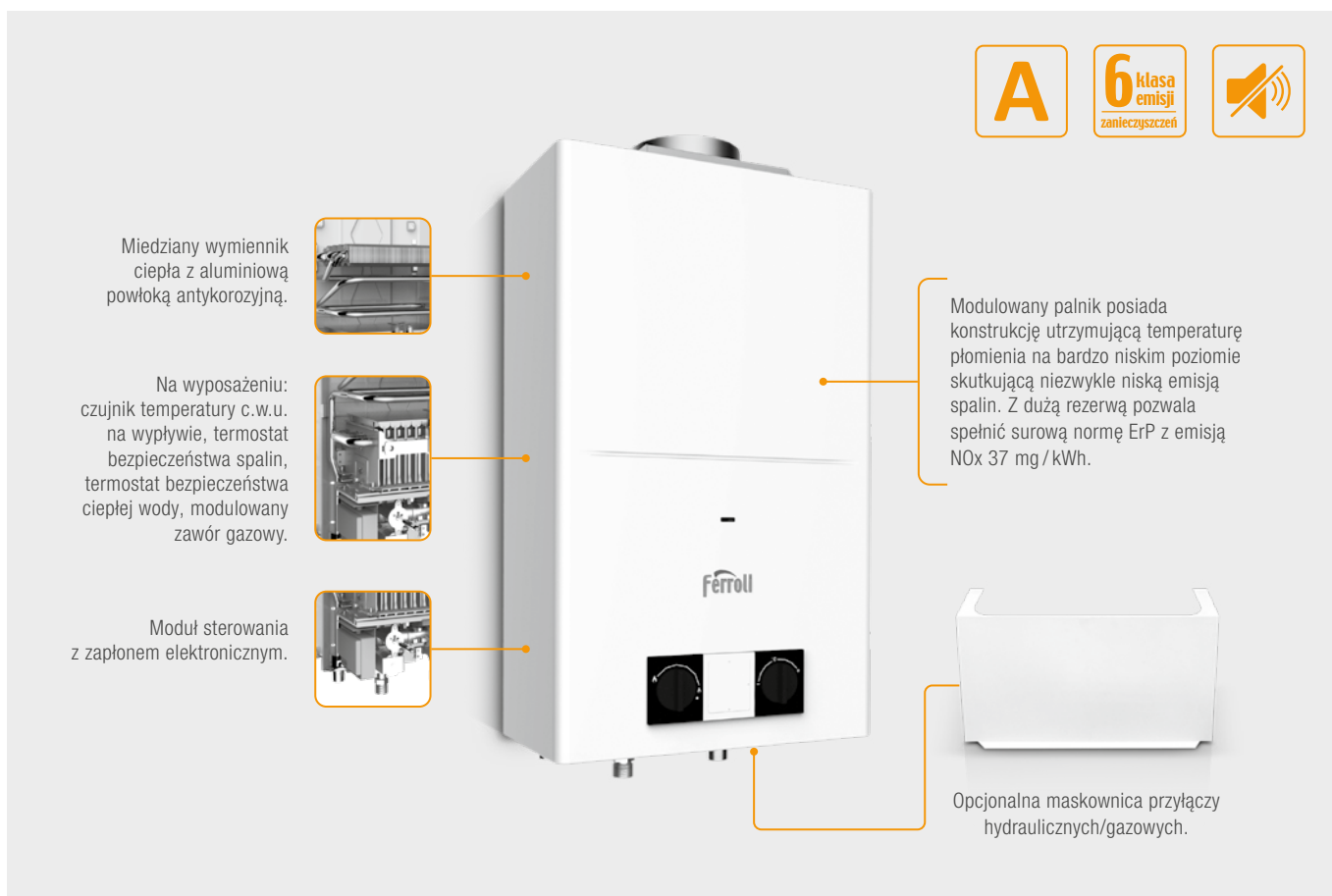


Podgrzewacze c.w.u. z otwartą komorą spalania, bez wyświetlacza

PEGASO PRO

PODGRZEWACZE C.W.U. Z OTWARTĄ KOMORĄ SPALANIA, BEZ WYŚWIETLACZA



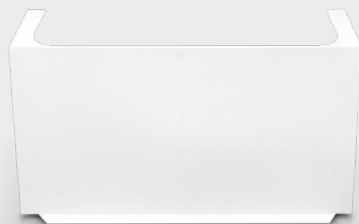
CHARAKTERYSTYKA

- Dostępny model o zakresie mocy 7,0-18,9 kW
- Oszczędne i komfortowe urządzenie do przygotowania ciepłej wody klasy efektywności energetycznej A
- Model z otwartą komorą spalania, wersja bez wyświetlacza LCD
- Kompaktowa konstrukcja o niewielkich wymiarach wyróżniająca się łatwą obsługą i montażem
- **Miedziany wymiennik ciepła z aluminiową powłoką antykorozyjną**
- **Moduł sterowania z zapłonem elektronicznym**
- Modułowany palnik z jonizacyjną kontrolą płomienia
- **Niezwykle niska emisja spalin dzięki konstrukcji palnika utrzymującej temperaturę płomienia na bardzo niskim poziomie (emisja NOx poniżej 37 mg / kWh)**
- **Cicha praca na poziomie 58 db(A)**
- Na wyposażeniu: czujnik temperatury c.w.u. na wypływie, termostat bezpieczeństwa spalin, termostat bezpieczeństwa ciepłej wody, modułowany zawór gazowy
- Łatwy dostęp do podzespołów ułatwiający czynności konserwacyjne i serwisowe
- Dostępna wersja na gaz GZ50 oraz LPG, a po przebrojeniu, na gaz GZ41,5 oraz GZ35
- 2 lata gwarancji

| NR KAT. | PRODUKT | MOC [kW] | OPIS |
|----------|-------------------|----------|---|
| GCC1MFAA | PEGASO PRO 11 NG | 7,0-18,9 | Gazowy przepływowy podgrzewacz wody z otwartą komorą spalania, zasilany gazem GZ50 (model bez wyświetlacza) |
| GCC1MGAA | PEGASO PRO 11 LPG | 7,0-18,9 | Gazowy przepływowy podgrzewacz wody z otwartą komorą spalania, zasilany gazem LPG (model bez wyświetlacza) |

Wyposażenie dodatkowe: patrz – następna strona

WYPOSAŻENIE DODATKOWE



Maskownica przyłączy hydraulicznych/gazowych

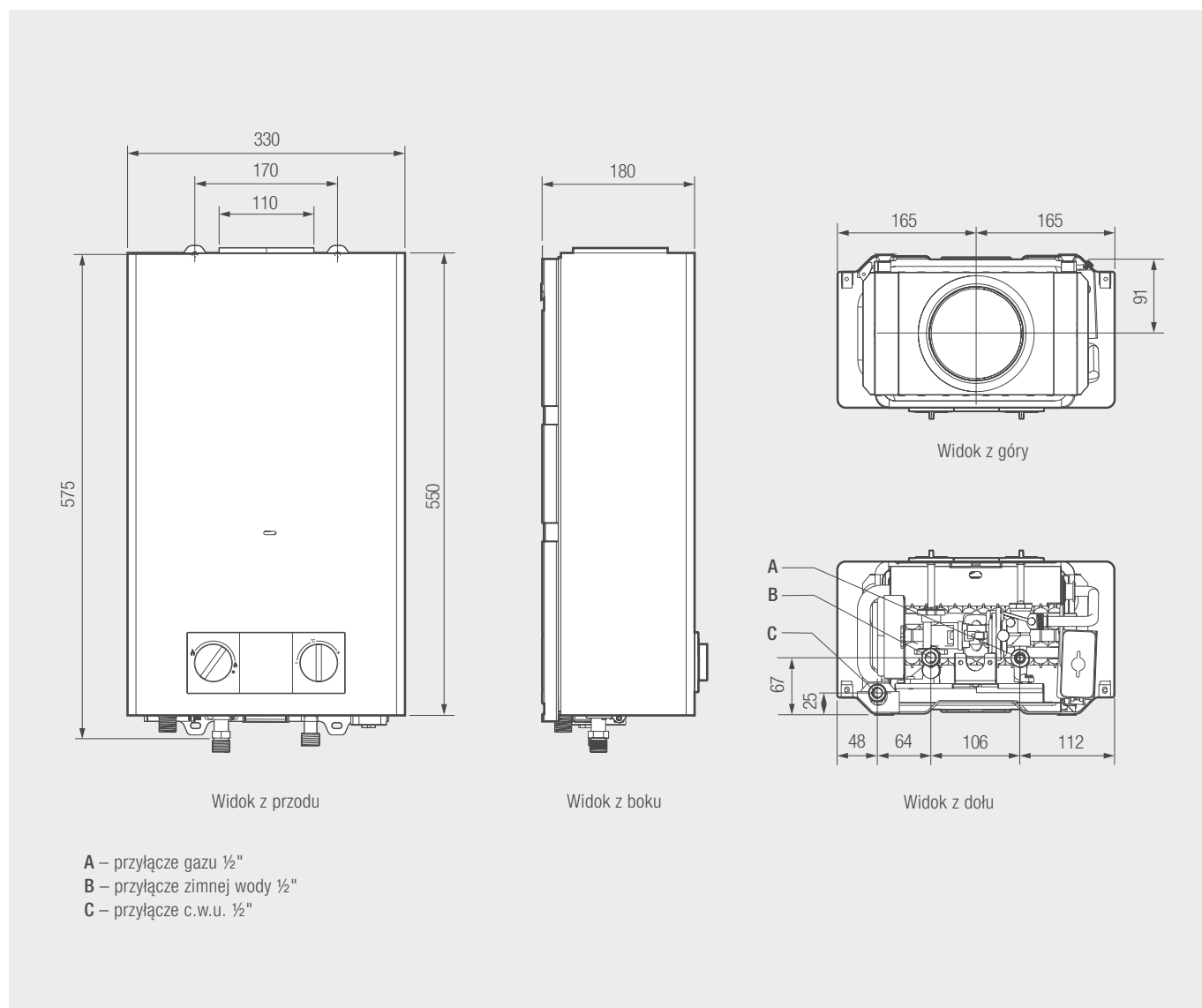
| NR KAT. | PRODUKT | OPIS |
|------------|----------------------|--|
| PR-OPFZ150 | Maskownica przyłączy | Maskownica dolna przyłączy hydraulicznych/gazowych do podgrzewaczy PEGASO (wys. 150 mm). |

DANE TECHNICZNE

| PEGASO PRO | | | 11 NG | 11 LPG |
|---|--------------------|------------|-----------------|-----------------------|
| Klasa efektywności energetycznej [ErP] | | | A | A |
| Obciążenie cieplne | Min. | kW | 8,1 | 8,1 |
| | Maks. | kW | 21,1 | 21,1 |
| Moc cieplna wyjściowa | Min. | kW | 7,0 | 7,0 |
| | Maks. | kW | 18,9 | 18,9 |
| Sprawność | | % | 87 | 87 |
| Dysze palnika | | Liczba x Ø | 24 x 0,85 | 18 x 0,49 6 x 0,47 |
| Ciśnienie zasilania gazu | | mbar | 20 | 37 / 29 |
| Natężenie przepływu gazu | Min. | | 0,86 m³/h | 0,63 / 0,64 kg/h |
| | Maks. | | 2,23 m³/h | 1,64 / 1,66 kg/h |
| Klasa emisji NOx | | | 6 (37 mg/kWh) | 6 (37 mg/kWh) |
| Ciśnienie robocze | Min. | bar | 0,2 | 0,2 |
| | Maks. | bar | 10 | 10 |
| Wydajność c.w.u. | Δt 25°C | l/min | 10,8 | 10,8 |
| | Δt 30°C | l/min | 9 | 9 |
| Stopień ochrony | | IP | X4D | X4D |
| Zasilanie (bateria) | | V | 3 | 3 |
| Poziom mocy akustycznej | | dB (A) | 58 | 58 |
| Maksymalna temperatura c.w.u. | | °C | 65 | 65 |
| Wymiary | Szer. x Wys. x Gł. | mm | 330 x 550 x 180 | 330 x 550 x 180 |
| Średnica przyłącza odprowadzenia spalin | Ø | mm | 110 | 110 |
| Masa podgrzewacza bez wody | | kg | 9,5 | 9,5 |

Podgrzewacze c.w.u. z otwartą komorą spalania, bez wyświetlacza

WYMIARY / PRZYŁĄCZA



SCHEMAT HYDRAULICZNY

