



T3019-Thera-6

Głowica termostaticzna

Kompaktowa głowica termostaticzna o gładkiej powierzchni i wysokiej efektywności energetycznej

ZASTOSOWANIE

Głowice termostaticzne to regulatory bezpośredniego działania, umożliwiające regulację przepływu ciepłej wody przez grzejnikowe zawory termostaticzne, by w sposób ciągły kontrolować temperaturę pomieszczenia do wartości zadanej na głowicy.

Thera-6 to głowica o kompaktowych rozmiarach, gładkiej powierzchni, energooszczędna i trwała, co czyni ją idealnym wyborem do instalacji grzewczych w budynkach mieszkalnych.

DOPUSZCZENIA

- EN 215
- Keymark
- TELL I

WŁAŚCIWOŚCI

- Wysokiej jakości czujnik cieczowy, o dużej sile nastawczej i minimalnej histerezie
- Gładka powierzchnia zapobiega gromadzeniu się kurzu
- Pokrętko głowicy wykonane z nieżółknącego tworzywa ASA dla trwałego, estetycznego wyglądu
- Wewnętrzny pierścień nastawczy wykonany z wytrzymałego tworzywa zapewniającego trwałość
- Najwyższa klasa dokładności regulacji zgodnie z EN215
- Klasa „I” efektywności energetycznej certyfikowana według systemu znakowania TELL
- Kompaktowa budowa pasująca do większości instalacji, również przy ograniczonej przestrzeni
- Nowoczesna, stylowa, łatwa do czyszczenia konstrukcja
- Łatwa obsługa dzięki ergonomicznemu pokrętku do ustawiania głowicy na żądaną nastawę
- Możliwość blokady zakresu nastaw za pomocą ograniczników (patrz Akcesoria)
- Funkcja ochrony przed zamarzaniem
- Głowica o dużym skoku umożliwia większy przepływ przy paśmie 2K i proporcjonalną regulację przy paśmie 0,5K
- Przyłącze M30 x 1.5 zgodne ze standardem EN 215
- Dostępne głowice z przyłączem do zaworów Danfoss RA oraz z przyłączem do zaworów Herz M28
- Dostępne głowice z czujnikiem zdalnym z kapilarą 2m
- Pierścień zabezpieczający przed dostępny jako akcesorium
- Głowica współpracują z zaworami termostaticznymi MNG, Braukmann, Honeywell i Honeywell Home z przyłączem M30x1,5 produkowanymi przez Resideo i jego poprzedników od 1974 r.

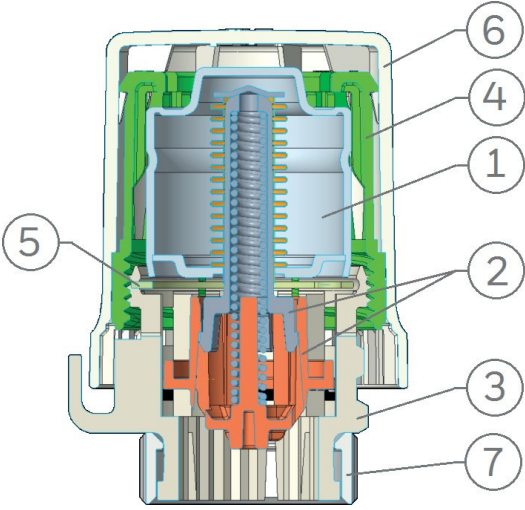


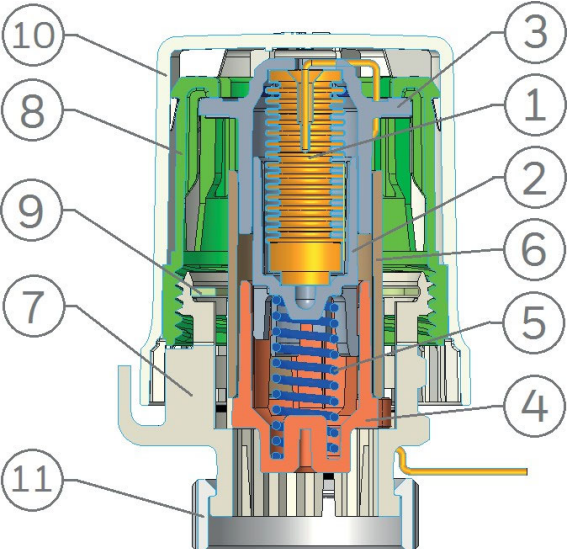
011

DANE TECHNICZNE

Przyłącze pod zawór termostaticzny	
Standardowe:	Gwint M30 x 1.5
Danfoss:	Zaciskowe do zaworów typ RA
Herz:	Gwint M28 x 1.5
Zakres nastaw/Zakres temperatur	
0 - * - 1 ... 5	1 ... 28 °C
* - 1 ... 5	6 ... 28 °C
0 - * - 1 ... 4	0 ... 22 °C
2 ... 5	16 ... 27 °C
T3019HF:	7...26 °C
Warunki pracy	
Skok jednostkowy - głowica standardowa:	0.22 mm/K
Skok jednostkowy - głowica do dużych przepływów T3019HF:	0.35 mm/K
Siła zamykania:	90 N
Maks. temperaturę otoczenia:	40 °C (również gdy głowica jest ustawiona na"0")

BUDOWA

Głowica z wbudowanym czujnikiem	Elementy	Materiały	
	1	Czujnik rozszerzalny termicznie	Stal, miedziany mieszek, ciecz - octan etylu
	2	Zespół trzpienia kompensujący nadmierną temperaturę	Tworzywo PA6GF30 oraz stal sprężynowa
	3	Gniazdo	Tworzywo PA6GF30, biel RAL 9016
	4	Klatka konstrukcyjna	Tworzywo PA6GF30
	5	Sprężyna rozprężna	Stal sprężynowa
	6	Pokrętło	Tworzywo ABS, RAL9016
	7	Nakrętka mocująca	Mosiądz, niklowany

Głowica z czujnikiem zdalnym	Elementy	Materiały	
	1	Czujnik rozszerzalny termicznie ze zdalnym czujnikiem i kapilarą	Miedziany mieszek, czujnik zdalny i kapilara ze stali nierdzewnej (czujnik niklowany), ciecz - octan etylu
	2	Ośłona mieszka z zatraskami	Tworzywo PA66 GF33
	3	Element mocujący mieszek	Tworzywo POM
	4	Prowadnica trzpienia	Tworzywo PA66 GF33
	5	Sprężyna kompensująca	Stal sprężynowa
	6	Tuleja centrująca	Tworzywo PC
	7	Gniazdo	Tworzywo ABS, RAL9016
	8	Klatka konstrukcyjna	Tworzywo PA6 GF30
	9	Pierścień nastawczy	Stal sprężynowa
	10	Pokrętło	Tworzywo ABS, RAL9016
	11	Nakrętka mocująca	Mosiądz, niklowany
	12	Uchwyt umożliwiający montaż czujnika na ścianie, w zestawie (nie pokazano na rysunku)	Tworzywo ABS, RAL9016

ZASADA DZIAŁANIA

Czujnik temperatury reaguje na zmiany temperatury w pomieszczeniu powodując rozszerzenie lub kurczenie się cieczy w czujniku. Ruch ten przenoszony jest na trzpień zaworu termostatycznego, na którym osadzona jest głowica.

W ten sposób głowica kontroluje ilość wody wpływającej do grzejnika, tak by uzyskany przepływ był zgodny z wymaganą temperaturą pokojową ustawioną na głowicy. Wartość zadaną temperatury można ustawić poprzez obrót pokrętłem, które powoduje zmianę położenia osłony czujnika rozszerzalnego termicznie.

W przypadku wysokiej temperatury pomieszczenia i zamkniętej głowicy, rozszerzalność czujnika jest pochłaniana przez sprężynę kompensacyjną, która chroni zawór i czujnik przed przeciążeniem.

TRANSPORT I MAGAZYNOWANIE

Przechowywać produkty w oryginalnych opakowaniach dopóki nie należy je rozpakować przed ich montażem. Podczas transportu i magazynowania zachować poniższe warunki:

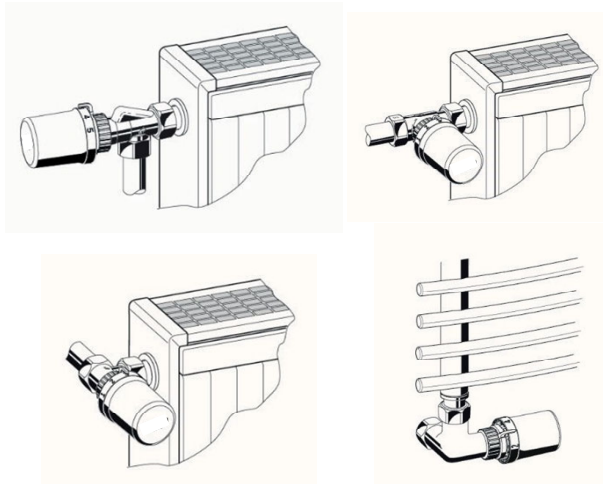
Parametr	Wartość
Min. temp. otoczenia:	-20 °C
Maks. temp. otoczenia:	50 °C
Min. wilgotność otoczenia:	25 %
Maks. wilgotność względna otoczenia:	85 %

ZASADY INSTALACJI

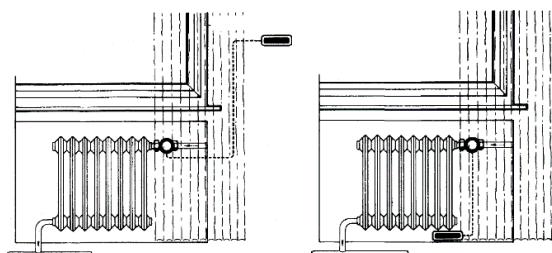
Wymagania instalacyjne

- Zamontować głowicę termostatyczną na zaworze grzejnika z momentem obrotowym około 10 Nm
- W przypadku głowic z wbudowanym czujnikiem zaleca się montaż poziomy. Głowice te nie powinny być przysłonięte zasłonami, schowane pod parapetem lub w ciasnej wnęce, w takiej sytuacji uniemożliwiony jest poprawny odczyt temperatury w pomieszczeniu.
- Głowice Thera-6 ze standardowym przyłączem są kompatybilne ze wszystkimi zaworami termostatycznymi MNG, Honeywell i Honeywell Home z przyłączem M30x1,5
- Podczas montażu głowicy typu DA na zaworze Danfoss RA, należy odciągnąć nakrętkę łączącą w kierunku głowicy, nasadzić gniazdo głowicy na trzpień zaworu i ostrożnie nakręcić nakrętkę na gwint zaworu. Następnie dokręcić nakrętkę.
- Głowice ze standardowym przyłączem mogą być montowane na zaworach z przyłączem gwintowanym M30x1,5 innych producentów, w tym Heimeier, Oventrop lub Rossweiner. Jednak ze względu na niewielkie różnice w zakresie wymiaru zamknięcia (wysokość trzpienia zaworu przy zamkniętym zaworze) u różnych producentów, temperatura, do której głowica będzie regulować może zostać przesunięta o kilka stopni. Głowice Thera-6 mają wbudowany adapter na innej głębokości dla zaworów Braukmann V100 z osią $\varnothing 3\text{mm}$. Dlatego zawory innych producentów o średnicy osi mniejszej niż $\varnothing 4\text{ mm}$ nie nadają się do zastosowania z Thera-6, ponieważ oś zaworu zapadnie się na drugiej głębokości przyłącza głowicy.
- Podczas montażu głowicy termostatycznej z czujnikiem zdalnym należy ostrożnie obchodzić się z kapilarą, aby nie uszkodzić jej połączeń lutowanych, oraz unikać ostrych zagięć kapilary, które mogą utrudniać swobodny przepływ cieczy

Przykład montażu



Przykład montażu głowicy z czujnikiem zdalnym



WŁAŚCIWOŚCI TECHNICZNE

Głowica z wbudowanym czujnikiem

Parametry wg normy EN 215	Wartość
Histeresa C	0,4 K
Wpływ ciśnienia różnicowego D:	0,22 K
Wpływ temperatury czynnika W:	0,48 K
Czas reakcji Z:	23 min
Dokładność sterowania CA:	0,2 K

T3019HF Głowice z wbudowanym czujnikiem o wysokim skoku

Parametry wg normy EN 215	Wartość
Histeresa C	0,55 K
Wpływ ciśnienia różnicowego D:	0,40 K
Wpływ temperatury czynnika W:	0,65 K
Czas reakcji Z:	23 min
Dokładność sterowania CA:	0,6 K

Głowica z czujnikiem zdalnym

Parametry wg normy EN 215	Wartość
Histeresa C	0,4 K
Wpływ ciśnienia różnicowego D:	0,45 K
Wpływ temperatury czynnika W:	0,4 K
Czas reakcji Z:	8 min
Dokładność sterowania CA:	0,2 K

SKALANASTAW TEPERATURY

Wszystkie wartości zadane zostały podane z uwzględnieniem zakresu regulacji 2K, tzn. Głowica całkowicie zamknie zawór przy temperaturze o 2K wyższej niż nastawa.

Głowica ze skalą	0 - ❄ - 1 ... 5						
Nastawa	0	❄	1	2	3	4	5
°C	1	6	14	18	21	24	28

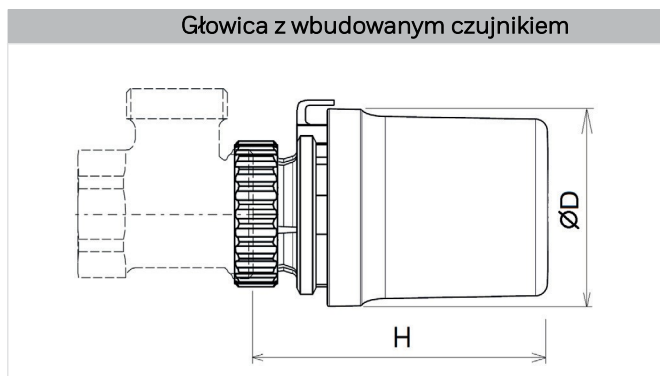
Głowica ze skalą	❄ - 1 ... 5					
Nastawa	❄	1	2	3	4	5
°C	6	14	18	21	24	28

Głowica ze skalą	2 ... 5				
Nastawa		2	3	4	5
°C		16	20	23	27

Głowica ze skalą	0- ❄ - 1 ... 4					
Nastawa	0	❄	1	2	3	4
°C	0	5	12	16	20	22

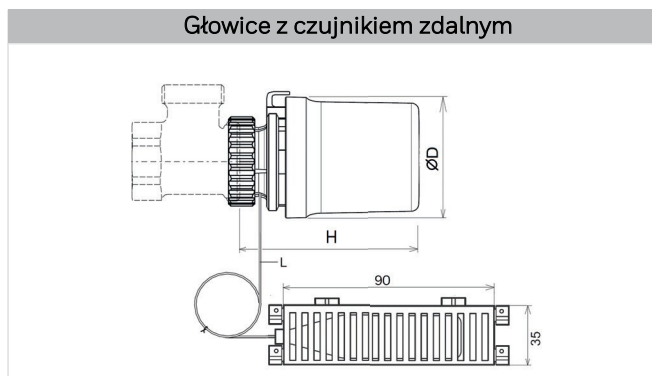
Głowica o dużym skoku T3019HF						
Nastawa	❄	1	2	3	4	5
°C	7	14	17	20	23	26

WYMIARY



Parametr		Wartość
Wymiary:	ØD	49.5
	H	78 (pełne otwarcie)

Uwaga: Wszystkie wymiary w mm, o ile nie podano inaczej



Parametr		Wartość
Wymiary:	ØD	49.5
	H	78 (pełne otwarcie)
	L	2.0 m

OZNACZENIA KATALOGOWE




Poniżej przedstawiono niezbędne informacje potrzebne do zamówienia odpowiedniego produktu. Przy zamawianiu należy zawsze powoływać się na typ, numer zamówieniowy lub numer części.

Opcje zamówienia

Czujnik	Wielkość skoku	Zakres nastaw temperatur	Przyłącze	Wymiar zamknięcia*)	Zgodność z EN 215	Nr katalogowy
Wbudowany	0.22 mm/K	6-28°C	M30 x 1.5	11.5 mm	•	T3019
Wbudowany	0.22 mm/K	1-28°C	M30 x 1.5	11.5 mm	•	T3019W0
Wbudowany	0.22 mm/K	16-27°C	M30 x 1.5	11.5 mm	•	T3019_2-5
Wbudowany	0.22 mm/K	0-22°C	M30 x 1.5	11.5 mm	•	T3019_0-4
Zdalny	0.22 mm/K	6-28°C	M30 x 1.5	11.5 mm	•	T301920
Zdalny	0.22 mm/K	1-28°C	M30 x 1.5	11.5 mm	•	T301920W0
Wbudowany	0.22 mm/K	6-28°C	Danfoss RA	RA		T3019DA
Wbudowany	0.22 mm/K	1-28°C	Danfoss RA	RA		T3019DAW0
Wbudowany	0.22 mm/K	16-27°C	Danfoss RA	RA		T3019DA_2-5
Wbudowany	0.22 mm/K	6-28°C	Herz M28 x 1.5	9.5 mm		T3019HZ
Wbudowany	0.22 mm/K	1-28°C	Herz M28 x 1.5	9.5 mm		T3019HZW0
Wbudowany	0.35 mm/K	7-26°C	M30 x 1.5	11.5 mm	•	T3019HF

*) wymiar zamknięcia to odległość od podstawy gniazda do końca trzpienia zaworu, gdy jest zamknięty, tj. gdy temperaturę w pomieszczeniu jest o 2K wyższa od nastawy

Akcesoria

	Oznaczenie		Nr katalogowy
	VA8210	Klucz do montażu i demontażu głowicy	
			VA8210A001
	TA3000	Ogranicznik nastawy	
		dla Thera-6 i Thera-4 biały (RAL9016), 20 sztuk	TA3000C019
	TA6900A	Pierścień zabezpieczający przed kradzieżą	
		biały (RAL9016)	TA6900A001

Podane informacje mogą ulec zmianie bez powiadomienia.
 © 2021 Resideo Technologies, Inc.
 The Honeywell Home Trademark is used under license from Honeywell International Inc.